

## 500A-MB EXCELLENT SERIEN



- Robust fristående matavfallskvarn
- Anpassad för satsmatning
- Driftklar vid leverans, bara att ansluta till befintligt kallvatten, avlopp och el
- Kvarnutloppet kan anpassas till och riktas mot befintlig avloppsanslutning
- Uppfyller IMO/MARPOL 2011/2012 ANNEX V för utsläpp från fartyg av finfördelat matavfall i öppet hav

Disperators kvarnar används i kök, på land och till sjöss världen över, för att i den stund matavfall uppstår snabbt och enkelt bli kvitt detta och därmed undvika ineffektiv och ohygienisk manuell hantering.

Vårt sortiment har konstruerats med användarens behov i fokus för att uppfylla dagens krav för hantering av matavfall. Malverkets höga kvalitet och hårdhet av speciallegerat stål tillsammans med det unika tätningspaketet mellan malverk och motor ger många års säker drift och låg underhållskostnad. Kvarnens livslängd förlängs ytterligare av det yttre höljet i rostfritt stål EN 1.4301 (AISI304) samt skyddsklassen IP55 eller högre på elektriska komponenter.

Maskinen installeras som en separat enhet och levereras driftklar från fabrik. Koppling av el mellan matavfallskvarn, kontaktormotorskydd, magnetventil och förreglingsbrytare är därmed komplett. På installationsplats kopplas maskinens anslutningskabel till befintlig säkerhetsbrytare och befintligt inkommande spolvatten och avlopp. Placeringen av kvarnens utlopp kan justeras för att passa placeringen av befintligt avlopp.

Det breda utbudet av kvarnstorlekar möjliggör en anpassning till kökets behov. Ett MB-skåp är konstruerad för satsvis matning av matavfall. Som en säkerhetsåtgärd och för att förhindra ofrivillig kontakt med malverket är kvarnens inlopp täckt med ett skyddslock kopplat till en förreglingsbrytare. Om locket lyfts under arbetets gång bryts strömmen och maskinen stannar. Det tättslutande skyddslocket bidrar till att reducera ljudnivån ytterligare och fungerar dessutom som en extra arbetsyta då maskinen inte används. Arbetsplatser nära matlagning kan ur hygiensynpunkt föredra denna kvarnmodell.

En färdigmonterad spoldysa ansluten till kallvatten via en magnetventil och ett smutsfilter öppnas automatiskt när kvarnen startas, vilket spolar ner matavfallet i kvarnen och vidare ut på det kommunala avloppet eller till tank efter malning.

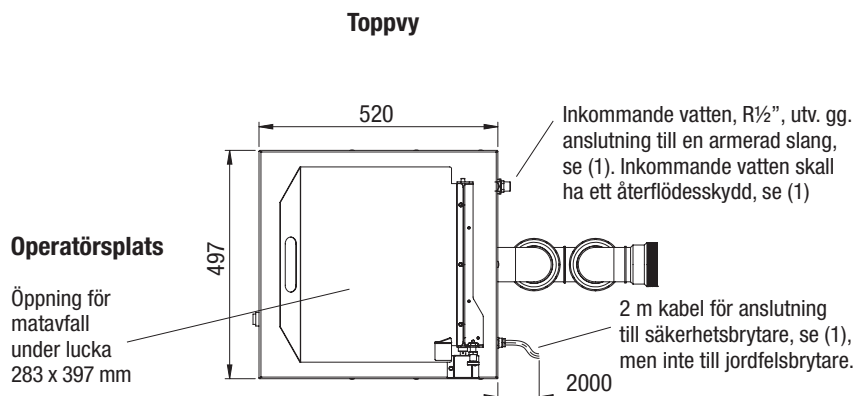
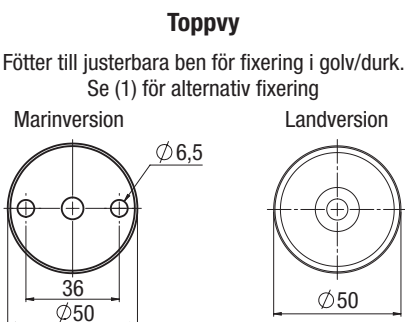
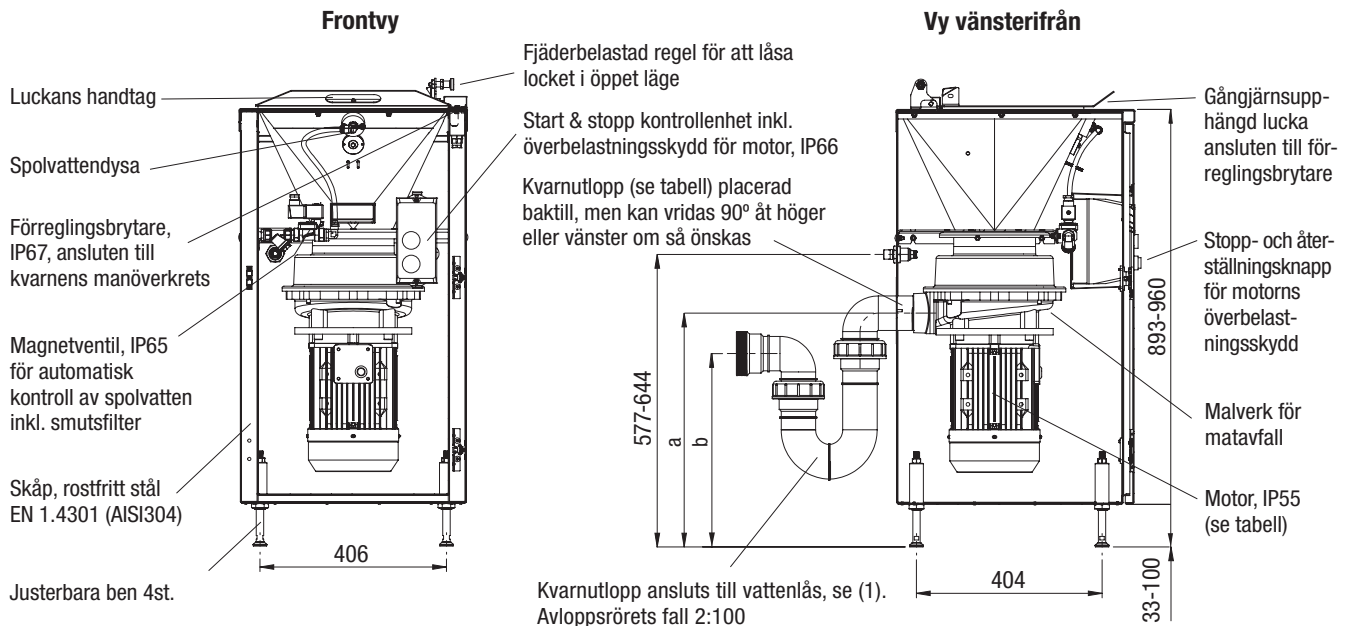
Disperators Excellent Serie innehar Declaration of Compliance utfärdad av DNV som verifierar överrensstämmelse med IMO MARPOL consolidated edition 2011/2012 ANNEX V för utsläpp av finfördelat matavfall i öppna hav.

## Disperator AB

Mälarvägen 9, 141 71 Segeltorp  
Tel 08-724 01 60, Fax 08-724 60 70  
info@disperator.se, www.disperator.se



## 500A-MB EXCELLENT SERIEN



Alla mått i mm

Teknisk specifikation	510A	515A	520A	530A	550A	575A
Normal kapacitet, kg / tim	300	400	500	700	850	1000
Effekt, kW	0,75	1,1	1,5	2,2	4,0	5,5
<i>Märkström, A att ställas in på kvarens motorskydd för följande spänningar:</i>						
400 V / 3-fas / 50 Hz	2,2	2,7	3,7	5,5	9,0	12,0
440 V / 3-fas / 60 Hz	2,2	2,7	3,7	5,5	7,5	10,0
480 V / 3-fas / 60 Hz	2,2	2,7	3,7	5,0	7,5	10,0
Andra 3-fas spänningar finns.						
Manöverspänning	För marin installation samma som motorspänning, för landinstallation 230V / 50Hz.					
Säkring, trög	10 A	10 A	10 A	16 A	16 A	16 A
Karakteristik för automatsäkring	D (trög)	D (trög)	D (trög)	D (trög)	D (trög)	D (trög)
Kvarens avloppsanslutning	← G2", inv. gg. →		← G2½", inv. gg. →			
Höjd för kvarnutlopp	← a = 485-551 →		← a = 450-516 →			
Höjd för vattenlås, se (1)	← b = 397-463 →		← b = 362-428 →			
Brutto / nettovikt, kg	64 / 55	65 / 56	69 / 60	83 / 74	86 / 77	92 / 83

Med reservation för eventuella ändringar utan föregående meddelande

- Installationsmaterial som behövs men inte ingår i standardleverans är:
  - säkerhetsbrytare för inkommande el,
  - armerad slang (minimum inre-Ø 9mm) för kallt spolvatten,
  - återflödesskydd för spolvatten,
  - vidskyddsstag, 2 st. för fixering av maskinen i vägg/skott (som alternativ till fixering av benen i golv/durk),
  - vattenlås för anslutning till kvarnutlopp.
 Kan beställas från DISPERATOR.
- Användarmanual med installations- och serviceinstruktioner, elschema, inplastad driftsinstruktion samt inplastad säkerhetsinstruktion medföljer vid leverans.

## Disperator AB

Mälurvägen 9, 141 71 Segeltorp  
 Tel 08-724 01 60, Fax 08-724 60 70  
 info@disperator.se, www.disperator.se