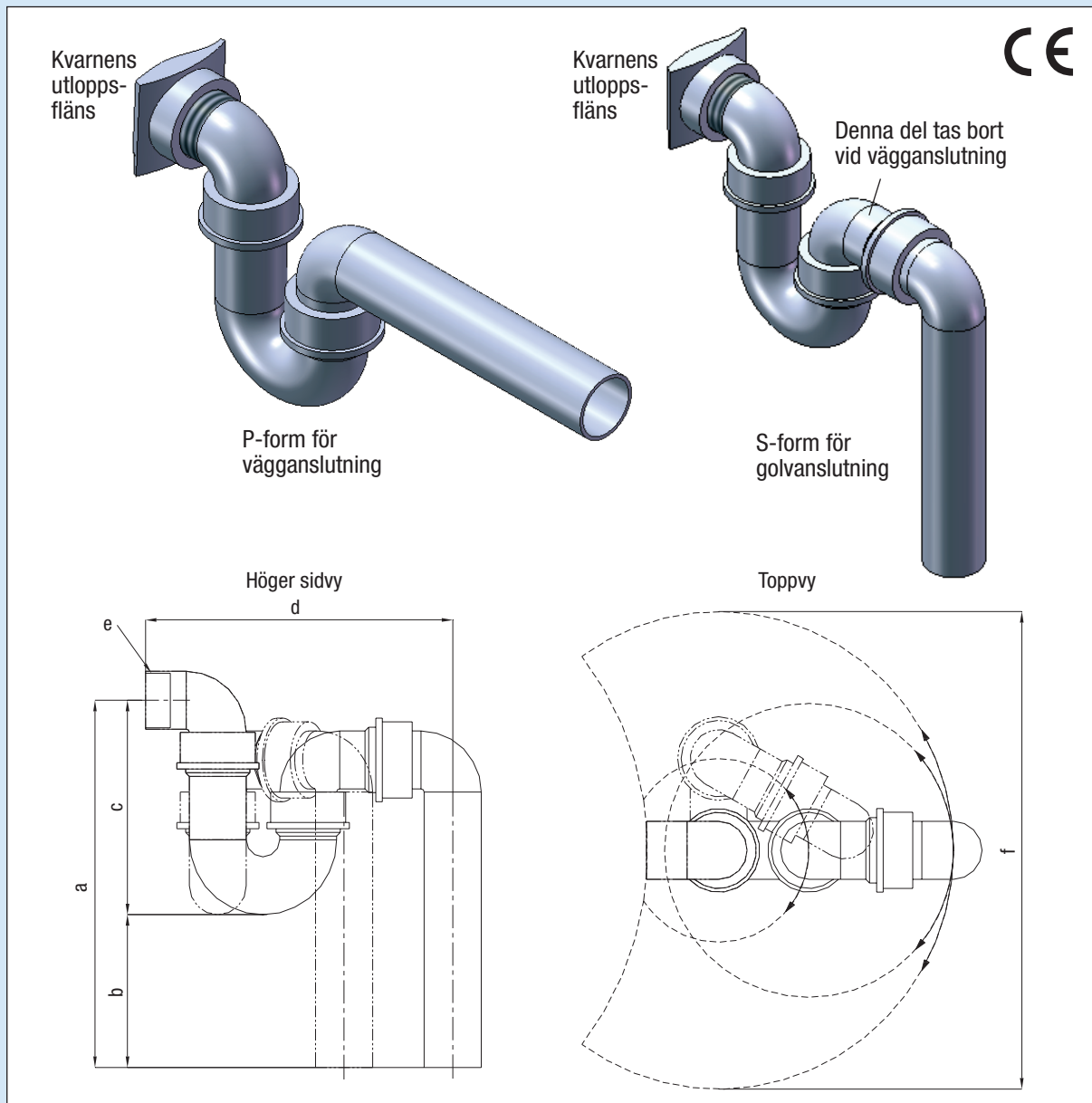


500A EXCELLENT SERIEN FIXERAT VATTENLÅS



Teknisk specifikation <i>Alla mått i mm</i>					Fixerat vattenlås				
	Material	Art. No.	a	b	c	d	e	f	
R2" (för kvarnmodellerna 510A, 515A, 520A)	Plast	91900000-016	550	315	235	410	R2", utv. gg.	520	
R2" (för kvarnmodellerna 510A, 515A, 520A)	Rostfritt stål AISI316L/EN 1.4404	21900000-000	620	440	185	355	R2", utv. gg.	520	
R2 ½" (för kvarnmodellerna 530A, 550A, 575A)	Plast	91900000-017	580	220	360	500	R2 ½", utv. gg.	720	

Med reservation för eventuella ändringar utan föregående meddelande

Disperator AB

Mälarvägen 9, 141 71 Segeltorp
Tel 08-724 01 60, Fax 08-724 60 70
info@disperator.se, www.disperator.se