

Liten, Mellan & Stor -service

Liten Service

Benämning	Antal	Position
Översyn av skyddsanordningar.	1	-
Översyn av montage.	1	-
Översyn av alla mekaniska såväl som elektriska anslutningar.	1	-
Vid behov, utbildning av personal.	1	-

Mellan Service

Benämning	Antal	Position
Liten Service	1st	-
Tätning för fast rivare	1st	P14
Skruv och mutter för huv (rostfria)	4st	P16
Ljuddämpande tätning till kvarn	1st	P17
Skruv och mutter för kvarnmontage (rostfria)	6st	P18
Skruv och bricka för hölje (rostfria)	2st	P23

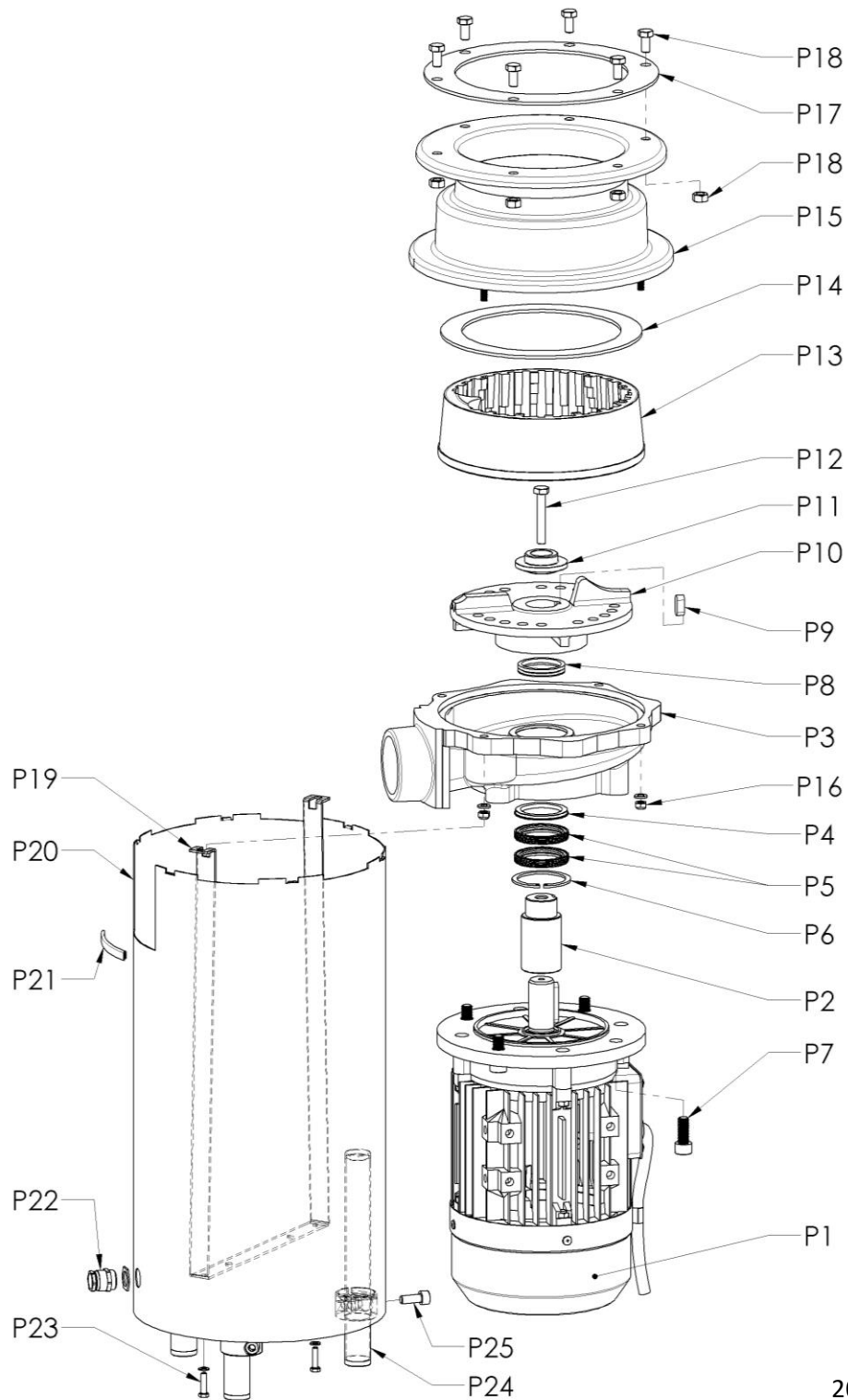
Stor Service

Benämning	Antal	Position
Liten & Mellan Service	1st	-
Medbringare	1st	P2
Bricka för V-ring	1st	P4
Radialtätning med rostfri fjäder	2st	P5
Spårring	1st	P6
Skruv för lagersköld	4st	P7
V-ringstättning	1st	P8
Kil för medbringare	1st	P9
Axelbricka	1st	P11
Axelskruv	1st	P12
Specialfett för tätningar & medbringare	1st	P26
Gummitätningssmassa	1st	P27
Demonteringskruv för demontering av medbringare	1st	-
Ingår i Stor Service för (GTS, HK, MB, MC, MI, UK) - Vattenslang (svart)	2m	-
Ingår i Stor Service för 5xxA-xxx-K - O-ring 12x2,5 NBR 70	2st	-4
Ingår i Stor Service för 5xxA-xxx-K - O-ring 19.2x3	2st	-5

OBS vissa delar finns inte med på sprängskissen nedan utan finns beskrivna i manualen

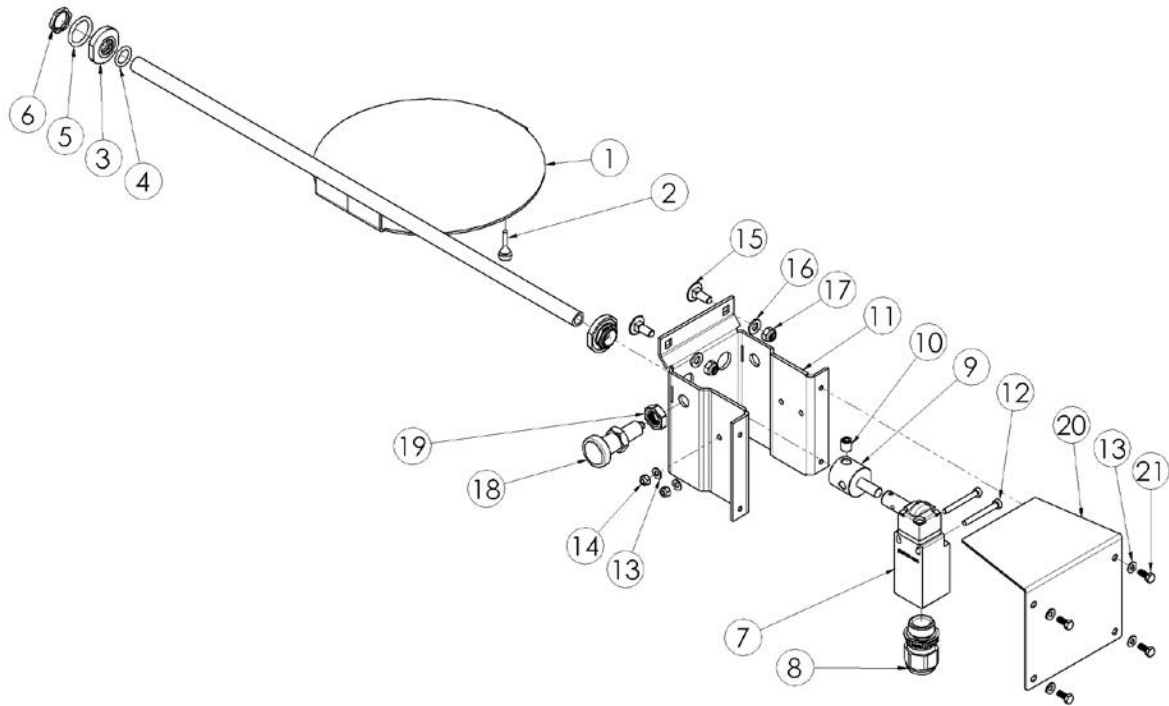
2020-05-28

Sprängskiss av kvarn



2020-05-28

Sprängskiss 5xxA-xxx-K



2020-05-28

Postal and visit address
Disperator AB
Mälarvägen 9
SE-141 71 Segeltorp
Sweden

Telephone
+46 (0)8 724 01 60
Fax
+46 (0)8 724 60 70

Email
info@disperator.se
Web page
www.disperator.se

VAT No.
SE556008544001