

## 500A-MB EXCELLENT SERIEN

Utkast för spolvatten  
inuti inmatningsträtt



Marin  
installation



Spoltorn, 2st med  
luftgap ovanför inmatningsträtt  
som uppfyller EN1717



Land  
installation

Robust fristående kvarn för  
satsmatning av matavfall

Driftklar vid leverans, bara  
att ansluta till befintligt  
kallvatten, avlopp och el

Kvarnutloppet kan anpassas  
till och riktas mot befintlig  
avloppsanslutning

Uppfyller IMO/MARPOL 2019  
ANNEX V för utsläpp från  
fartyg av finfördelat matavfall  
i öppet hav

För utomhusinstallation i havsvattenmiljöer, se våra  
produktblad för 500RS-serien som standard inkluderar  
det ytterhölje och installationsmontage av syrafast  
rostfritt stål EN1.4401/ AISI316.

Som standard levereras 500RS-serien för spolning  
med färskvatten under drift, men kan även som tillval  
erbjudas för spolning med havsvatten.

Disperators kvarnar används i kök, på land och till sjöss världen över, för att i den stund matavfall uppstår snabbt och enkelt bli kvitt detta och därmed undvika ineffektiv och ohygienisk manuell hantering.

Malverkets höga kvalitet och hårdhet av speciallegerat stål tillsammans med det unika tätningspaketet mellan malverk och motor ger många års säker drift och låg underhållskostnad. Kvarnens livslängd förlängs ytterligare av det yttre höljet i rostfritt stål EN 1.4301 (AISI304) samt skyddsklassen IP55 som lägst på elektriska komponenter.

Maskinen installeras som en separat enhet och levereras driftklar från fabrik. Koppling av el mellan matavfallskvarn, kontaktormotorskydd, magnetventil och förreglingsbrytare är därmed komplett. På installationsplats kopplas maskinens anslutningskabel till befintlig säkerhetsbrytare och befintligt inkommande spolvatten och avlopp. Placeringen av kvarnens utlopp kan justeras för att passa placeringen av befintligt avlopp.

Det breda utbudet av kvarnstorlekar möjliggör en anpassning till kökets behov. 500A-MB serien är CE-märkt och i överensstämmelse med

säkerhetskraven i EUs Maskindirektiv 2006/42/EG, EMC-direktiv 2014/30/EG samt Lågspänningsdirektiv 2014/35/EG. För att förhindra ofrivillig kontakt med malverket är kvarnens inlopp täckt med ett skyddslock kopplat till en förreglingsbrytare. Om locket lyfts under arbetets gång bryts strömmen och maskinen stannar. Det tättslutande skyddslocket bidrar till att reducera ljudnivån ytterligare och fungerar dessutom som en extra arbetsyta då maskinen inte används. Arbetsplatser nära matlagning kan ur hygiensynpunkt föredra denna kvarnmodell.

Från fabrik färdigmonterat spolvattenutkast (se foton ovan för marin- eller landbaserad version) ansluts till kallvatten via en magnetventil och ett smutsfilter som öppnas automatiskt när kvarnen startas, vilket spolar ner matavfallet i kvarnen och efter malning vidare ut på det kommunala avloppet eller till tank.

Alla Disperators Excellent 500-Serien av kvarnar innehar Statment of Compliance utfärdat av DNV GL som verifierar överrensstämmelse med tillämpliga avsnitt av MARPOL Annex V FÖRORDNINGARNA FÖR KONTROLL AV FÖRORENING MED AVFALL FRÅN FARTYG OCH PLATTFORMAR med ändringar från 2019.

## 500A-MB EXCELLENT SERIEN

Spoltorn, 2 st med luftgap ovanför inmatningsträtt som uppfyller standarden EN1717 för skydd mot återströmning i färskvattenledningar i land baserade kök

Spoldysa, 1 st. för marin installation

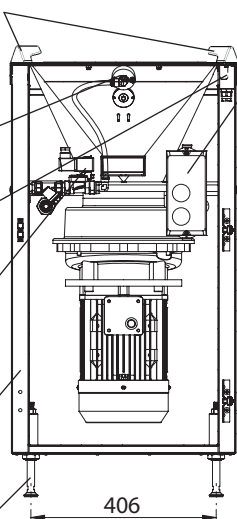
Förreglingsbrytare, IP67, ansluten till kvarnens manöverkrets

Magnetventil, IP65 för automatisk kontroll av spolvatten inkl. smutsfilter

Skåp, rostfritt stål EN 1.4301 (AISI304). Tillval EN 1.4401 (AISI316)

Justerbara ben 4st.

Frontvy

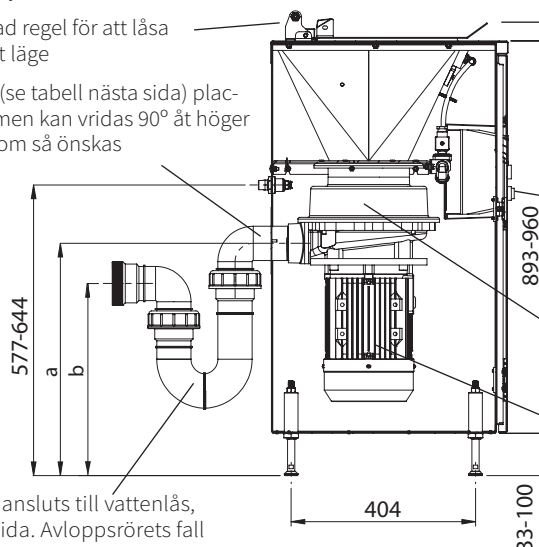


Start & stopp kontrollenhet inkl. överbelastningsskydd för motor, IP66

Fjäderbelastad regel för att låsa locket i öppet läge

Kvarnutlopp (se tabell nästa sida) placerad baktill, men kan vridas 90° åt höger eller vänster om så önskas

Vy vänsterifrån



CE

Gångjärnsupp-hängd lucka ansluten till förreglingsbrytare

Stopp- och återställningsknapp för motorns överbelastningsskydd

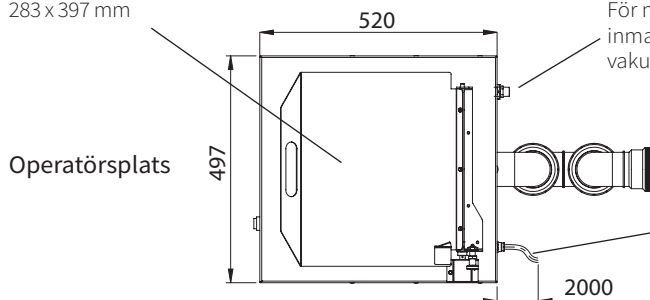
Malverk för matavfall

Motor, IP55 (se tabell)

Kvarnutlopp ansluts till vattenlås, se (1) nästa sida. Avloppsrörets fall 2:100

Öppning för matavfall under lucka 283 x 397 mm

Toppvy



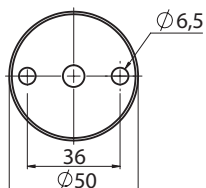
Inkommande vatten, R $\frac{1}{2}$ " (BSPT), utv. gg. anslutning till stålomspunnen slang, se (1) nästa sida. Ansluts till inkommande kallvatten. För marin version med spolvattenutkast inuti inmatningsträtt bör inkommande vatten ha en vakuumventil, se (1) nästa sida

2 m kabel för anslutning till säkerhetsbrytare, se (1) nästa sida, men inte till jordfelsbrytare.

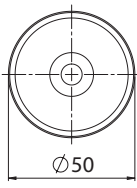
Toppvy

Fötter till justerbara ben för fixering i golv/durk. Se (1) nästa sida för alternativ fixering.

Marinversion

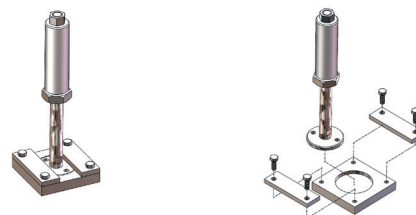


Landversion



Frontvy

Plattor för fixering i marin durk som tillval. Se (2) nästa sida för beskrivning.



Alla mått i mm

## Disperator AB

Mälårvägen 9, 141 71 Segeltorp  
Tel 08-724 01 60  
info@disperator.se, www.disperator.se

## 500A-MB EXCELLENT SERIEN

Teknisk specifikation	510A	515A	520A	530A	550A	575A
Normal kapacitet, kg / tim	300	400	500	700	850	1000
Effekt, kW	0,9	1,25	1,8	2,5	4,0	5,5
Märkström, A att ställas in på kvarnens motorskydd för följande spänningar:						
400 V / 3-fas / 50 Hz	2,2	2,7	3,7	5,5	9,0	12,0
440 V / 3-fas / 60 Hz	2,2	2,7	3,7	5,5	7,5	10,0
480 V / 3-fas / 60 Hz	2,2	2,7	3,7	5,0	7,5	10,0
Andra 3-fas spänningar finns.						
Manöverspänning	För marin installation samma som motorspänning, för landinstallation 230V/50Hz.					
Säkring, trög	10 A	10 A	10 A	16 A	16 A	16A
Karakteristik för automatsäkring	D (trög)	D (trög)	D (trög)	D (trög)	D (trög)	D (trög)
Kvarnens avloppsanslutning	← G2", inv. gg.	→		← G2½", inv. gg.	→	
Höjd för kvarnutlopp	← a = 485-551	→		← a = 450-516	→	
Höjd för vattenlås, se (1)	← b = 397-463	→		← b = 362-428	→	
Brutto / nettovikt, kg	73 / 64	75 / 66	78 / 69	89 / 80	92 / 83	97 / 88

Med reservation för eventuella ändringar utan föregående meddelande

- (1) Installationsmaterial som behövs men inte ingår i standardleverans är:
- säkerhetsbrytare placerad på vägg/skott för inkommande el,
  - slang med skyddande stålomspunnen strumpa (minimum inre -Ø 9mm) för anslutning av kallt spolvatten,
  - vattenlås för anslutning till kvarnutlopp,
  - vakuumventil (marin installation),
  - vridskyddsstag, 2 st. för fixering av maskinen i vägg/skott (som alternativ till fixering av benen i golv/durk).
- Kan beställas från DISPERATOR.

- (2) Fixeringsplattor för skåpets ben som svetsas fast i durken (tillval för marina installationer). Dessa plattor möjliggör att vid service på kvarnen på ett smidigt sätt lösgöra skåpets fixering i den marina durken.
- (3) Användarmanual med installations- och serviceinstruktioner, inplastad driftsinstruktion, inplastad säkerhetsinstruktion samt eldokumentation medföljer leverans.