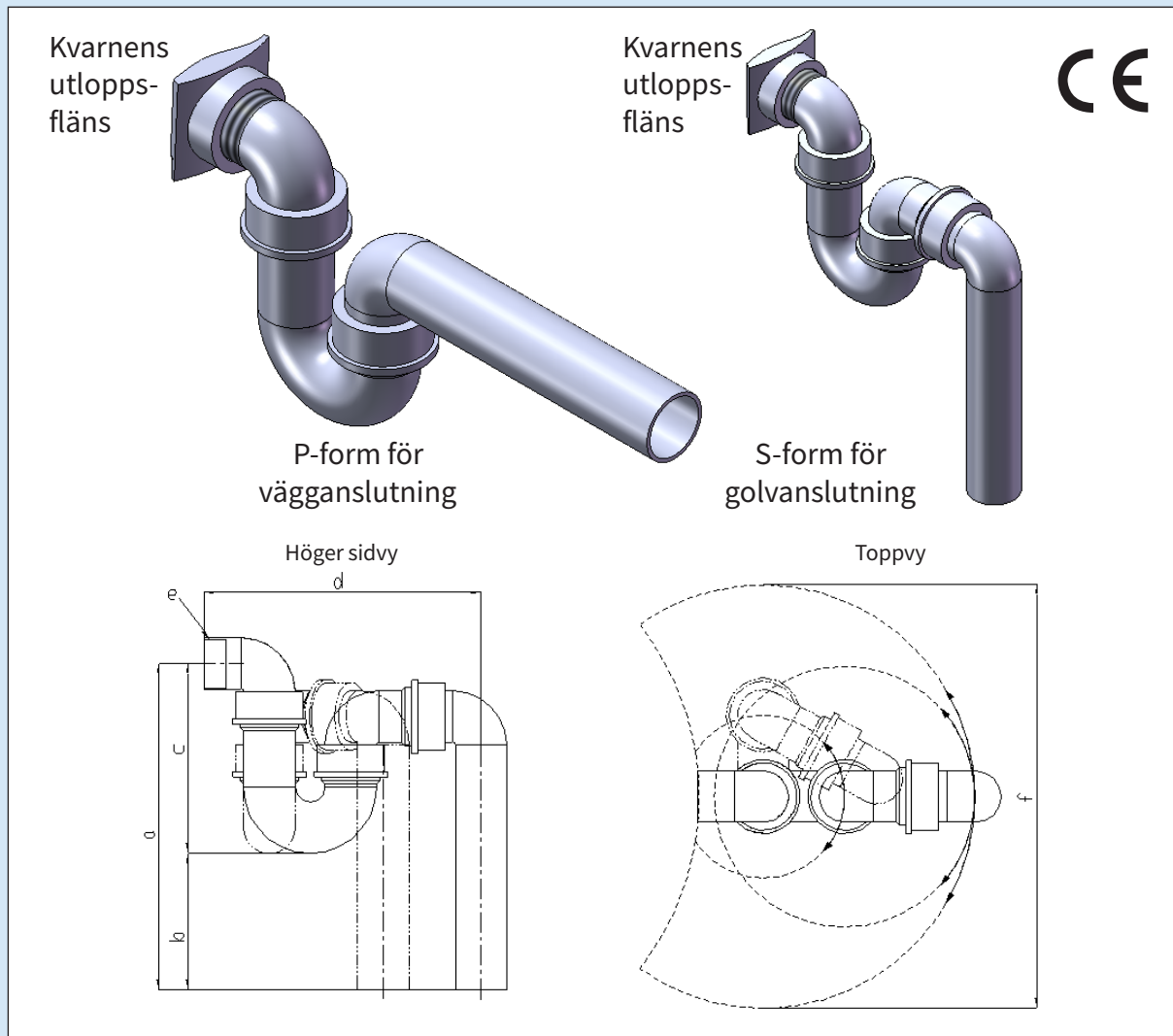


500A EXCELLENT SERIEN - FIXERAT VATTENLÅS



Teknisk specifikation

Alla mått i mm

Fixerat vattenlås

	Material	Art.Nr.	a	b	c	d	e	f
G2" (för kvarnmodellerna 510A, 515A, 520A) med utlopp G2 ½"	Plast	91900000-015	550	315	235	410	G2", utv.gg.	520
G2" (för kvarnmodellerna 510A, 515A, 520A)	Plast	91900000-016	550	315	235	410	G2", utv.gg.	520
G2" (för kvarnmodellerna 510A, 515A, 520A)	Rostfritt stål AISI 316L / EN1.4404	21900000-000	620	440	185	355	G2", utv.gg.	520
G2 ½" (för kvarnmodellerna 530A, 550A, 575A)	Plast	91900000-017	580	220	360	500	G2 ½", utv.gg.	720

Med reservation för eventuella ändringar utan föregående meddelande