

Dokument	Beskrivningsunderlag	Sida 1 av 4
		Datum: 2022-10-10
Produkt	Disperator® 500A-ATF-K Excellent serien Matavfallskvarn för montering med skruvförband i diskho, bassängbana eller ränna.	Projekt:
		Rev. C
		Rev.dat.:

Kod	Text	Position	Antal	Rev
-----	------	----------	-------	-----

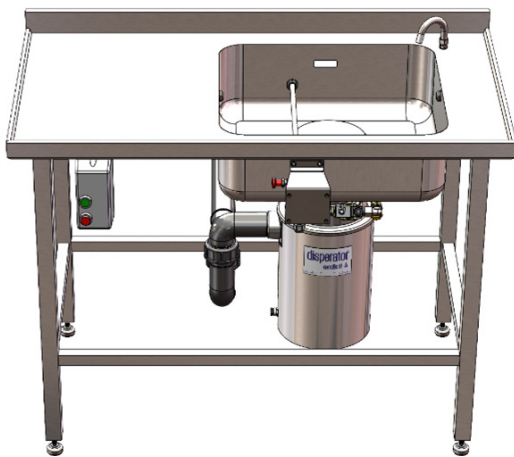
Dokumentet är för projektbeskrivningar med ett listavsnitt i vilket inredningar och utrustningar listas.

PRODUKTBESKRIVNING

Utförande och användningsområde

PUF.6

Matavfallskvarn från Disperator® 500A-ATF-K Excellent serien för montering med hjälp av fläns och skruvförband mot utloppshål ø93mm i annan tillverkares diskho, bana eller ränna.



Kvarnar används i kök för att i den stund matavfall uppstår snabbt och enkelt bli kvitt detta och därmed undvika ineffektiv och ohygienisk manuell hantering. Alla typer av matavfall såsom grönsaker, rotfrukter, frukt, skal, kött- och fiskrens kan malas, och denna kvarnserie kan mycket väl vara en del av alla på svenska marknaden förekommande fabrikat av slam- och fettavskiljande system.



Dokument

Beskrivningsunderlag

Sida 2 av 4

Datum: 2022-10-10

Produkt

Disperator® 500A-ATF-K Excellent serien
Matavfallskvarn för montering med skruvförband i diskho, bassängbana eller ränna.

Projekt:

Rev. C

Rev.dat.:

Kod	Text	Position	Antal	Rev
-----	------	----------	-------	-----

Prestanda och kapacitet

Denna produktserie innehåller kvarnmodeller med hög tillförlitlighet och kapacitet. Malningen sker med låg ljudnivå, och god arbetsmiljö erhålls där tunga lyft av matavfall undviks. Rengöringen är enkel då kvarnen såväl som dess montage och skyddslock har helt släta ytor i rostfritt stål EN 1.4301 och utan smutssamlade fickor, springor eller gängor.

Det breda utbudet av kvarnstorlekar möjliggör en anpassning till det enskilda kökets förutsättningar och behov. Nödvändig kapacitet bestäms med hänsyn till:

- typ av verksamhet,
- antal serverade portioner per dag,
- typ och volym av matrester,
- arbetstiden som köket är beredda att ägna sig åt maskinell insamling av matavfall.

Om så önskas kan Disperator bistå med råd för optimering av processen och därtill hörande maskinval.

Tabellen visar kg/min. för olika kvarnmodeller och förhållanden. Angivna värden är pga. oundviklig tomgångskörning under malningsprocessen ca. 15% lägre än standardkapaciteten och speglar på så sätt bättre verkligheten.

Lätt malt	Blandat avfall	Svår malt	Extremt svår malt	Kontinuerlig malning	Modell
5,50	5,00				510A
7,33	6,67				515A
9,17	8,33	7,50			520A
13,42	11,67	10,50		11,67	530A
16,29	14,17	12,75		14,17	550A
19,17	16,67	15,00		16,67	575A
			11,14		530S
			13,60		550S
			16,08		575S

Teknisk specifikation

Teknisk specifikation	510A	515A	520A	530A	550A	575A
Normal kapacitet, kg / tim	300	400	500	700	850	1000
Effekt, kW	0,9	1,25	1,8	2,5	4,0	5,5
Märkström, A att ställas in på kvarnens motorskydd för följande spänningar:						
400 V / 3 fas / 50 Hz	2,2	2,7	3,7	5,5	9,0	12,0
440 V / 3 fas / 60 Hz	2,2	2,7	3,7	5,5	7,5	10,0
480 V / 3 fas / 60 Hz	2,2	2,7	3,7	5,0	7,5	10,0
Andra 3-fas spänningar finns.	Modellerna 510A och 515A finns även i 1-fas 220-240V, 50/60Hz.					
Manöverspänning	För marin installation samma som motorspänning, för landinstallation 230V / 50Hz.					
Säkring, trög	10 A	10 A	10 A	16 A	16 A	16 A
Karakteristik för automatsäkring	D (trög)	D (trög)	D (trög)	D (trög)	D (trög)	D (trög)
Brutto / nettovikt, kg	31 / 28	32 / 29	37 / 34	50 / 47	53 / 50	59 / 56
Kvarnsutlopp	G2"	inv.	gg.	G2½"	inv.	gg.

Disperator AB

Mälarvägen 9, 141 71 Segeltorp

Tel 08-724 01 60

info@disperator.se, www.disperator.se

Ref: AMA_500A-ATF-K_Rev C_221010

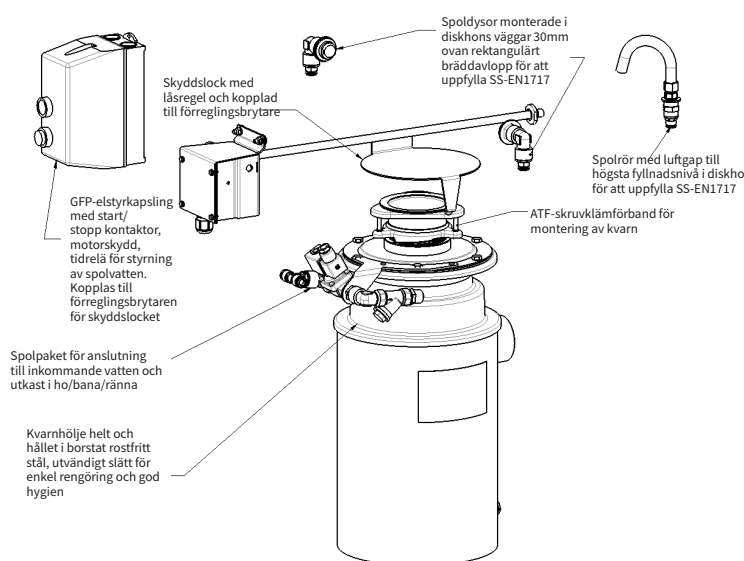
Dokument	Sida 3 av 4
Beskrivningsunderlag	Datum: 2022-10-10
Produkt	Projekt:
Disperator® 500A-ATF-K Excellent serien Matavfallskvarn för montering med skruvförband i diskho, bassängbana eller ränna.	Rev. C
	Rev.dat.:

Kod	Text	Position	Antal	Rev
-----	------	----------	-------	-----

Säkerhet

Denna kvarnserie med högsta säkerhetsnivå för operatören är CE-märkt och uppfyller således till fullo kraven i EU's Maskindirektiv, Lågspänningsdirektiv, EMC-direktiv och standarden SS-EN 1717 (se nedan).

Med leveransen följer ett skyddslock kopplat till 2-polig förreglingsbrytare med låsregel. Skyddslocket monteras i ho/bana/ränna ovanför inloppet till kvarnens malverk. Detta öppningsbara lock ger i nerfällt stängt läge skydd mot beröring såväl som skydd mot att något kan kastas upp från kvarnens malverk, men matavfall kan ändå med spolvatten rinna under locket och ner i kvarnens inlopp. I uppfällt öppet läge förhindrar lockets förreglingsbrytare start av kvarnen.



Spolvatten och återströmningsskydd

Rätt mängd spolvatten till kvarnen styrs automatiskt med tidrelä med hänsyn till typ av arbetsplats i köket samt volym och typ av matavfall. Dessutom kräver vissa fabrikat av slam- och fettavskiljande tankar/system tidsstyrning av kvarn med spolvatten.

Vattenspolningen ska vara utförd enligt SS-EN 1717, vätskekategori 5 med spolrör i bänkskiva vars vattenutkast är under 15° från vertikalen och som skapar **luftgap ner till högsta möjliga fyllnadsnivå** i diskho/bana/ränna. Alternativt med spoldysor med **luftgap ner till rektangulärt bräddavlopp** i hons/banans/rännans vägg enligt SS-EN 1717. Noteras bör att standarden SS-EN 1717 tar upp kraven för återströmningsskydd för alla färskvattenutkast i kök, och detta oberoende av om matavfallskvarn finns installerad där eller inte. Se bilaga 1 för detaljerad information.

För att ta upp små vibrationer sker anslutning av kallt (varmt behövs ej) spolvatten med flexibel slang.



Dokument	Sida 4 av 4
Beskrivningsunderlag	Datum: 2022-10-10
Produkt	Projekt:
Disperator® 500A-ATF-K Excellent serien Matavfallskvarn för montering med skruvförband i diskho, bassängbana eller ränna.	Rev. C
	Rev.dat.:


Kod	Text	Position	Antal	Rev
	<p>Avlopp</p> <p>Kvarnens utlopp ansluts alltid till avloppet via vattenlås (dock inte golvvattenlås). För att möta avloppet medger montaget att kvarnens utlopp riktas åt valfritt håll.</p> <p>El</p> <p>Rostfritt GFP elstyrskåp (skyddsklass IP65) monteras under bänk eller på vägg, och kopplas till säkerhetsbrytare för inkommande el, men inte till jordfelsbrytare då detta är en fast installation som dessutom innehåller en 3-fas motor.</p> <p>Övrigt</p> <p>Losstagningsverktyg för malverk samt komplett användarmanual med instruktioner för installation inkl. elanslutning, drift & säkerhet, samt underhåll medföljer leverans.</p> <p>Som tillval finns:</p> <ul style="list-style-type: none">• vridskyddsstag för fixering av kvarn i vägg,• rostfri magnetisk bestickfälla,• slang med skyddande stålomspunnen strumpa (minimum inre Ø9mm) för anslutning av spolvatten,• timerstyrning för spolvatten,• timerstyrning för kvarn och spolvatten,• timerstyrning för kvarn och spolvatten inkl. efterspolning då kvarnen stannat,• timerstyrning så att spolvatten går av och på i upprepade tidsintervall (vattensparmetod vid ex. diskinlämning),• vattenlås för anslutning till kvarnutlopp,• säkerhetsbrytare för placering på vägg för inkommande el,• reverseringsfunktion för malverk,• drifttidmätare.			

Disperator AB

Mälarvägen 9, 141 71 Segeltorp
Tel 08-724 01 60
info@disperator.se, www.disperator.se

Ref: AMA_500A-ATF-K_Rev C_221010

Dokument	Bilaga 1, sid 1 (1)
Beskrivningsunderlag	Datum: 2022-01-11
Produkt	Projekt:
Standarden SS-EN 1717 Kraven på återströmningsskydd i färskvattenledningar i storkök enligt SS-EN 1717	Rev. A
	Rev.dat.:

Kod	Text	Position	Antal	Rev
	<p align="center">Kraven på återströmningsskydd i färskvattenledningar i storkök enligt SS-EN 1717</p> <p>Standarden SS-EN 1717 beskriver hur man fastställer till vilken vätskekategori varje arbetsplats med vattenutkast tillhör i ett professionellt kök.</p> <p>Kategori 1 Vatten som ska användas som livsmedel som kommer direkt från ett distributionssystem för dricksvatten.</p> <p>Kategori 2 Vätska som inte utgör någon hälsorisk för människan. Vätska som anses vara lämplig för konsumtion, inklusive vatten som tas från ett distributionssystem för dricksvatten, som kan ha genomgått en förändring i smak, lukt, färg eller temperaturförändring (uppvärmning eller kylning).</p> <p>Kategori 3 Vätska som utgör en viss hälsofara på grund av närvaron av en eller flera skadliga ämnen ¹⁾.</p> <p>Kategori 4 Vätska som utgör en hälsofara för människan på grund av närvaron av en eller flera giftiga eller mycket giftiga ämnen ¹⁾ eller en eller flera radioaktiva, mutagena eller cancerframkallande ämnen.</p> <p>Kategori 5 Vätska som utgör en hälsorisk för människan på grund av förekomsten av mikrobiologiska eller virala element.</p> <p>¹⁾ Gränsen mellan kategori 3 och 4 är i princip LD 50 = 200 mg / kg kroppsvikt med hänvisning till EU-direktiv 93/21 EEG av den 27 april 1993.</p> <p>Var gäller de olika kategorierna?</p> <p>All användning i professionella kök på hotell, restaurang, sjukhus, äldreboende, cateringskök, skolor, m.fl.</p> <ul style="list-style-type: none"> • En arbetsstation med förspolanordning med handdusch och blandare där vattnet endast används för sköljning av frukt är vätskekategori 3. • En diskmaskin är klassad som vätskekategori 4 på grund av användning av giftiga kemikalier. • En arbetsstation med eller utan matavfallskvärg där vattnet används för rengöring av grönsaker, diskning, bortforsling av rester från matlagning, matrester från tallrikar m. m., är klassad som vätskekategori 5 och vattentillförseln skall vara separerad från dricksvattennätet med en skyddsvägg på VVS-sidan och ytterligare en skyddsvägg på kökssidan med en neutral mellanzon. <p>Producenten av utrustningen och installatörer skall ta hänsyn till dessa krav.</p> <p>Ansvarsfördelning mellan VVS- och köksinstallatör för vätskekategorierna 4 och 5</p> <ul style="list-style-type: none"> • Enligt SS-EN1717 ansvarar VVS-installatören för installationen av återströmningsskyddsmodul AA eller AB, samt återströmningsskyddsventil BA och en separat, markerad vattenledning som skyddar mot vätskekategori 4. • Enligt SS-EN1717 ansvarar köksinstallatören för att arbetsplatser där mat och matrester hanteras skyddas mot vätskekategori 5 med hjälp av luftgap AA, AB eller AD vid dessa arbetsplatser. Det gäller oberoende av om dessa arbetsplatser har matavfallskvärg installerad eller inte. Dessa arbetsplatser ansluts till den separata markerade vattenledningen för vätskekategori 4 och erhåller därmed skydd i form av den s.k. "dubbelvägg" som krävs för vätskekategori 5 installationer. <p>Ej godkända återströmningsskydd som inte ersätter ovanstående skydd, utan endast kompletterar dessa är:</p> <ul style="list-style-type: none"> • Återflödesventil med olika icke-kontrollerbara tryckzoner (ej godkänd som återströmningsskydd för storkökstillämpning enligt SS-EN1717)  • Vakuumentil, endast lämpligt som extra säkerhetsåtgärd (ej godkänd som återströmningsskydd för storkökstillämpning enligt SS-EN1717) 