

**ANVÄNDARMANUAL****MATAVFALLSKVARN 500A-ATF-K EXCELLENT SERIEN  
FÖR INSTALLATION I DISKLÅDA OCH DISKBANA**

Produktbeskrivning   Installation   Säkerhet   Drift   Service



## EG-FÖRSÄKRAN OM ÖVERENSSTÄMMELSE

Vi, som tillverkare: **Disperator AB**  
Mälarvägen 9  
SE-141 71 SEGELTORP  
Sverige  
Tel: 08-724 01 60  
E-post: info@disperator.se

försäkrar härmed under eget ansvar att följande maskin,

Beskrivning: **Disperator matavfallskvarn**  
Modell / typ: **510A-ATF-K, 515A-ATF-K, 520A-ATF-K, 530A-ATF-K, 550A-ATF-K & 575A-ATF-K**  
Ursprung: **Segeltorp, Sverige**

som omfattas av denna EG-försäkran uppfyller alla tillämpliga bestämmelser i Maskindirektivet 2006/42/EG och EMC-direktivet 2014/30/EU.

Följande harmoniserade standarder har använts:

SS-EN ISO 12100:2010  
SS-EN ISO 13857:2019  
SS-EN 14120:2015  
SS-EN 60204-1:2018  
SS-EN 61000-6-2  
SS-EN 61000-6-3

Denna försäkran gäller enbart maskinen i det tillstånd den släpptes ut på marknaden och omfattar inte komponenter som läggs till och/eller åtgärder som därefter genomförs av slutanvändaren.

Segeltorp, 2024-04-15  
Disperator AB

  
Johan Anders Wahlström  
VD

Folder: A1003885

Document N14240EG  
no:

## Statement of Compliance

This is to verify that the food waste disposer/grinder models included in the product series 500, 500A, 500V, 500RS, 500EX, GTS-E65 and GTS-Mini manufactured by Disperator AB, Sweden, for installation as food waste handling equipment on ships and platforms, are, with respect to the size of the ground food waste, in compliance with MARPOL Annex V REGULATIONS FOR THE CONTROL OF POLLUTION BY GARBAGE FROM SHIPS, as amended in 2019.

Excerpts from applicable regulations:

### Regulation 4

*Discharge of garbage outside special areas*

- 1 Discharge of the following garbage into the sea outside special areas shall only be permitted while the ship is en route and as far as practicable from the nearest land, but in any case not less than:
  - .1 3 nautical miles from the nearest land for food wastes which have been passed through a comminuter or grinder. Such comminuted or ground food wastes shall be capable of passing through a screen with openings no greater than 25 mm.

### Regulation 5

*Special requirements for discharge of garbage from fixed or floating platforms*

- 2 Food wastes may be discharged into the sea from fixed or floating platforms located more than 12 nautical miles from the nearest land and from all other ships when alongside or within 500 m of such platforms, but only when the wastes have been passed through a comminuter or grinder. Such comminuted or ground food wastes shall be capable of passing through a screen with openings no greater than 25 mm.

### Regulation 6

*Discharge of garbage within special areas*

- 1 Discharge of the following garbage into the sea within special areas shall only be permitted while the ship is en route and as follows:
  - .1 Discharge into the sea of food wastes as far as practicable from the nearest land, but not less than 12 nautical miles from the nearest land or the nearest ice shelf. Food wastes shall be comminuted or ground and shall be capable of passing through a screen with openings no greater than 25 mm.

Stockholm, February 26, 2021



Digitally Signed By: Johansson, Roger

Location: DNV GL Stockholm, Sweden

Signing Date: 2021-02-26

Roger Johansson  
Senior Surveyor

If any person suffers loss or damage which is proven to have been caused by any negligent act or omission of the Society, then the Society shall pay compensation to such person for his proven direct loss or damage. However, the compensation shall not exceed an amount equal to ten times the fee charged for the service in question. The maximum compensation shall never exceed USD 2 million. In this provision the "Society" shall mean DNV GL AS as well as all its direct and indirect owners, affiliates, subsidiaries, directors, officers, employees, agents and any other person or entity acting on behalf of DNV GL AS.

© DNV GL 2014. DNV GL AND THE HORIZON GRAPHIC ARE TRADEMARKS OF DNV GL AS.  
Form No.: 40.91a Issue: 2014-07

www.dnvgl.com  
Page 1 of 1

## Innehåll

<b>1. Säkerhetsföreskrifter</b>	<b>7</b>
1.1. Säkerhetssymboler	7
1.2. Kvalifikation och utbildning av personal	8
<b>2. Företagsbeskrivning</b>	<b>9</b>
<b>3. Produktbeskrivning och teknisk specifikation</b>	<b>10</b>
3.1. Matavfallskvarn 500A-ATF-K EXCELLENT-serien för installation i disklåda och diskbana	10
3.2. Teknisk specifikation	12
<b>4. Lagring och förflyttning</b>	<b>13</b>
4.1. Lagring av maskinen	13
4.2. Förflyttning av maskinen	13
<b>5. Leveransinnehåll</b>	<b>14</b>
5.1. Dokumentation	14
5.2. Kvarn med montage	14
<b>6. Installationsbeskrivning för maskinen</b>	<b>16</b>
6.1. Montering av maskinen	16
6.1.1. Montering av kvarnen med ATF montage	16
6.1.2. Upphängning och stöd mot golv / durk	16
6.1.3. Fixering av maskinen	18
6.1.4. Skyddslock kopplad till förreglingsbrytare	19
6.2. Inkoppling av spolvatten	23
6.2.1. Vattenledning DN15	23
6.2.2. Smutsfilter DN15 och magnetventil DN15	23
6.2.3. Slang med skyddande stålomspunnen strumpa för spolvatten, minimum inre-Ø 9 mm	23
6.2.4. Övriga beställningar / installationer för vilka standard EN 1717 inte gäller	24
6.3. Anslutning av maskinens utlopp till vattenlås och avloppsrör	25
6.3.1. Dimensioner	25
6.3.2. Vattenlåsets djup och tröskel	25
6.3.3. Böjar och krökar	25
6.3.4. Vattenlåsets nivåskillnad	25
6.3.5. Avloppsledningens fall	25
6.3.6. Vakuumevakering	25
6.4. Elektrisk anslutning	27
6.4.1. Anslutningsspänning	27
6.4.2. Väggsäkringar	27
6.4.3. Vagg- / skottmonterad elsäkerhetsbrytare	27
6.4.4. Kabelldimension	27
6.4.5. Skydd för elektriska kablar	27
6.4.6. Jordledning	27
6.4.7. Kvarnens rotationsriktning	27
6.4.8. Skyddslock kopplad till förreglingsbrytare	27

6.5. Uppstart och sluttest	28
6.5.1. Kontrollera före uppstart	28
6.5.2. Kontroller vid uppstart	28
6.5.3. Avslutande åtgärder	28
<b>7. Säkerhetsinstruktioner</b>	<b>29</b>
<b>8. Driftinstruktioner</b>	<b>30</b>
8.1. Start och stopp	31
8.2. Daglig rengöring	31
8.3. Åtgärder vid enklare fel	32
8.3.1. Kvarnen varvar ner, stannar eller startar inte	32
8.3.2. Maskinen startar men spolvatten uteblir	32
8.3.3. Maskinen startar inte och inget ljud hörs	32
<b>9. Serviceinstruktion</b>	<b>33</b>
9.1. Behörighet	33
9.2. Sprängskiss och reservdelsförteckning för kvarnen	34
9.3. Översyn av skyddslock med brytare, montage och anslutningar	38
9.4. Demontering av kvarnen	38
9.5. Montering av kvarnen	41
9.6. Tidsstyrningar och Inställningar	45
9.7. Översyns- och underhållsintervall	47

## 1. Säkerhetsföreskrifter







Denna manual innehåller instruktioner för installation, drift och underhåll av matavfallskvarn (nedan även kallad maskinen). Det är av yttersta vikt att innehållet i denna manual studeras noga före installation, igångkörning, användning och översyn & underhåll, av såväl installatör som ansvarig fack- och driftspersonal.

Denna manual ska alltid finnas tillgänglig vid den plats där maskinen används.

Det är inte endast de allmänna säkerhetsföreskrifterna i detta avsnitt som måste beaktas, utan även övriga särskilda säkerhetsföreskrifter angivna i denna manual.

### 1.1. Säkerhetssymboler

Följande säkerhetssymboler används i denna manual samt på maskinen. Underlåtenhet att uppfylla säkerhetsföreskrifter som finns i denna manual samt på maskinen kan förorsaka person- eller maskinskada.

Läs denna användarmanual innan användning	
Använd skyddsglasögon	
Använd hörselskydd	
Varning för elektrisk spänning	
Allmän fara för person	
Varning för mekaniskt orsakade skador (roterande delar)	

Anvisningar som placerats på och invid maskinen måste beaktas reservationslöst och hållas i läsbart skick.

## 1.2. Kvalifikation och utbildning av personal

Den personal som handhar nedanstående uppgifter för maskinen som beskrivs i denna manual måste ha erforderlig kompetens att utföra dessa arbeten. Ansvar, behörighet och övervakning av personalen måste regleras noga av maskinens ägare. Om personalen inte har de nödvändiga kunskaperna för detta så måste de utbildas och få instruktioner. Sådan utbildning kan erbjudas av tillverkaren / leverantören. Vidare åligger det maskinens ägare att se till att berörd personal till fullo förstår innehållet i denna användarmanual.

### Förflyttning av maskinen

Ansvarig personal för förflyttning av maskinen måste ha kunskap om hanteringen av lyftdon och stoppanordningar, samt känna till gällande säkerhetsföreskrifter för dessa. Om de saknar denna kunskap måste de få erforderlig utbildning.

### Installation

Ansvarig personal för installation av maskinen måste ha kunskap som motsvarar utbildning i anläggningsmekanik. Den elektriska anslutningen måste utföras av en utbildad och behörig elektriker.

### Idrifttagning och skötsel

Ansvarig personal för idrifttagning och skötsel av maskinen måste ha kunskap om dess samtliga funktioner samt hur man handhar dessa funktioner. Dessutom måste de känna till samtliga säkerhetsföreskrifter i denna manual och som i övrigt också gäller där maskinen används.

### Drift

Alla personer som använder och sköter maskinen måste känna till de risker som kan förekomma vid dess användning och som beskrivs i denna manual.

### Service och reparation

Ansvarig personal för service och reparation av maskinen ska ha kunskaper som motsvarar utbildning i industri- och konstruktionsmekanik, och även känna till och förstå tekniska data gällande maskinen som beskrivs i denna manual. Assisterande personal för dessa arbeten måste utbildas och utförda reparationsarbeten måste kontrolleras av maskinens ägare.



## 2. Företagsbeskrivning

Disperators affärsidé är att erbjuda innovativ och anpassningsbar utrustning, för kök på land såväl som till sjöss samt för livsmedelsindustrin, som möjliggör effektiv insamling av finfördelade matrester för rötning eller kompostering i efterföljande led till nytta för samhället.

Med över 70 års erfarenhet av utveckling och produktion av sådan utrustning har vår hängivenhet för detta resulterat i den unika driftsäkerhet som krävs för de extrema förhållandena som råder i den marina industrin. Vår innovationsförmåga har därtill givit kommersiella kök på land ett alternativ för källsortering av matrester som uppfyller dagens krav, och som dessutom är ekonomiskt överkomlig.

Vårt produktsortiment är unikt! Disperator kan som enda tillverkare av sådan utrustning erbjuda alla typer av installationsmöjligheter som behövs i ett kök. Vårt bassortiment av fem olika serier av vattenbaserade matavfallskvarnar, med tre till sex olika storlekar i varje serie som kan kombineras med hela 13 olika installationsmontage. Dessutom, fördelen med basmodellernas utförande är att integration av kvarnen i annan kökstillverkarens montage eller inredning inte utgör några svårigheter. Varje arbetsplats i köket kan därmed utformas utifrån dess specifika krav vad avser god funktion, ergonomi och ekonomi. Till allt detta tillkommer även olika serier av vattensnål processorteknik för insamling och förvaring av malt matavfall i tank, samt kvarnar som finfördelar matavfall helt utan spolvatten.

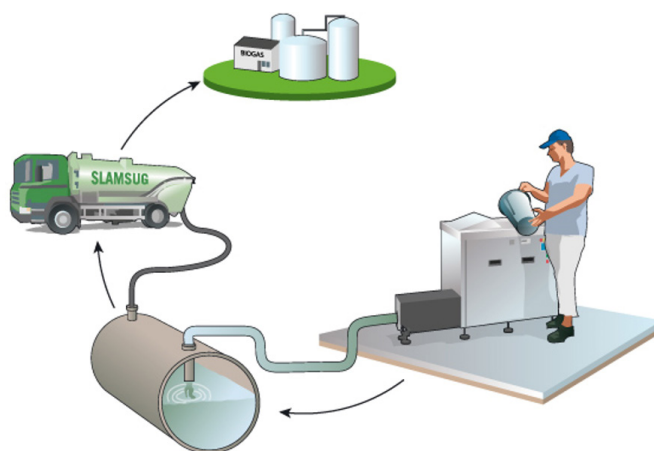
### 3. Produktbeskrivning och teknisk specifikation

#### 3.1. Matavfallskvarn 500A-ATF-K EXCELLENT-serien för installation i disklåda och diskbana

Omedelbar och effektiv avlägsnande av den tyngsta delen av köksavfallet - matrester - är en nödvändighet i alla kommersiella kök. När man använder en Disperator avfallskvarn kan matavfallet hygieniskt och utan tunga lyft eller manuell överföring till en avfallsförvaringsanläggning enkelt samla in och minska den totala mängden avfall - i volym, men särskilt vid hantering av totalvikten i olika transportfaser!

Disperator matavfallskvarnar används i storkök på land och till sjöss runt om i världen, vilket ger ett effektivt och omedelbart avlägsnande av matavfall när behov uppstår. Därigenom förbättras hygien i arbetsmiljön, dålig lukt och bakteriebildning elimineras och manuell hantering minimeras.

Oavsett modellval av kvarn är förfarandet detsamma. Matavfall förs ner i maskinens inmatningsträtt där det med vatten först mals till små partiklar som därefter rinner vidare i avloppet till en tät och luktfri specialtank där matavfallsslammet och fett separeras från en stor del av vätskan som rinner ut på det kommunala avloppet. Alternativt rinner allt slam med vätska från kvarnen ut i det kommunala avloppet till ett vattenreningsverk. En slamsugningsbil tömmer tanken ungefär var 4:e vecka eller enligt det körschema som gäller i just din kommun. Allt efter önskemål kan tanken placeras utomhus nergrävd i mark, såväl som inomhus. I såväl vattenreningsverk som i biogasanläggningar omvandlas matavfallsslammet till en värdefull förnybar energiresurs (dvs. biogas), och ofta kan rötresten som är kvar efter framställningen av biogas också användas som gödningsmedel på jordbruksmark. Biogas är idag en av vårt samhälles miljömässigt mest rena och mest eftertraktade energiform som fordonsbränsle såväl som för produktion av värme och elektricitet.



Disperators breda sortiment av olika tekniska lösningar för maskinell källsortering av matavfall kan anpassas till ditt specifika kök och din specifika arbetsmiljö, oavsett storlek eller layout, och oavsett kommunens regler för hantering av matavfall i ditt samhälle!

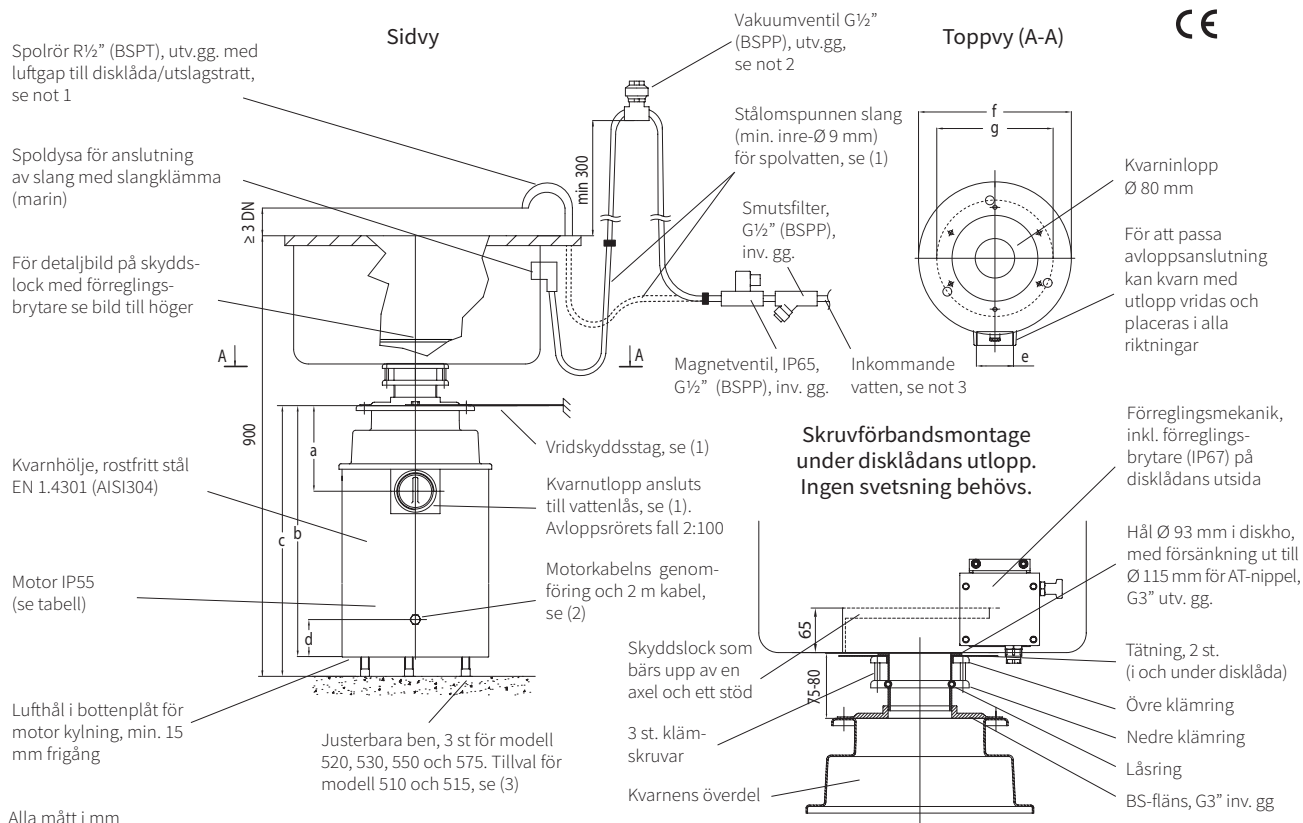
Vårt produktsortiment är konstruerat med användarens behov i fokus och uppfyller dagens krav för hantering av matavfall. Det högkvalitativa malverket av special legerat stål tillsammans med den unika och väl beprövade tätningskonstruktionen mellan malverket och motorn ger användaren många års driftsäkerhet och låga underhållskostnader. Kvarnens livslängd förlängs ytterligare med det yttre höljet i rostfritt stål EN 1.4301 (AISI 304) och skyddsklass IP55 för elektriska komponenter som standard.

Det breda utbudet av kvarnstorlekar, och där varje storlek passar alla modeller av montage, gör det enkelt att anpassa varje installation av kvarn så att den passar alla arbetsplatser i kök på land såväl som till sjöss. Excellent 500-seriens kvarnar kan installeras under disklådor och diskbanor, i bordsskivor och arbetsbänkar eller som fristående separata enheter. Installation i en befintlig köksinredning tillverkad av en annan leverantör är också möjlig. För CE-märkning behövs ett godkänt montage med skydd ovanför kvarnens inlopp från Disperator eller andra tillverkare.

Standardleverans inkluderar en komplett start/stoppenhet med kontaktor och överbelastningsskydd för motorn, samt en komplett magnetventil med smutsfilter, som för några av montagemodellerna måste installeras och anslutas på plats i köket. Kallt vatten rinner automatiskt när kvarnen startas, vilket spolar ner matavfallet i malverket och sedan ut i avloppssystemet eller till en lagringstank.

Tilläggas kan också att Disperators Excellent-serie av matavfallskvarnar innehar Declaration of Compliance utfärdat av DNV som verifierar överrensstämmelse med IMO MARPOL consolidated edition 2017 ANNEX V för utsläpp av finfördelat matavfall från fartyg i öppna hav.

## 3.2. Teknisk specifikation



Teknisk specifikation	510A	515A	520A	530A	550A	575A
Normal kapacitet, kg / tim	300	400	500	700	850	1000
Effekt, kW	0,9	1,25	1,8	2,5	4,0	5,5
Märckström, A att ställas in på kvarnens motorskydd för följande spänningar:						
400 V / 3 fas / 50 Hz	2,2	2,7	3,7	5,5	9,0	12,0
440 V / 3 fas / 60 Hz	2,2	2,7	3,7	5,5	7,5	10,0
480 V / 3 fas / 60 Hz	2,2	2,7	3,7	5,0	7,5	10,0
Andra 3-fas spänningar finns.	Modellerna 510A och 515A finns även i 1-fas 220-240V, 50/60Hz.					
Manöverspänning	För marin installation samma som motorspänning, för landinstallation 230V / 50Hz.					
Säkring, trög	10 A	10 A	10 A	16 A	16 A	16 A
Karakteristik för automatsäkring	D (trög)	D (trög)	D (trög)	D (trög)	D (trög)	D (trög)
Brutto / nettovikt, kg	36 / 25	38 / 27	41 / 30	62 / 43	65 / 46	70 / 51
Mått a	151	151	151	176	176	176
Mått b	460 se (3)	460 se (3)	583	560 se (4)	560 se (4)	655
Mått c	Se (3)	Se (3)	583-763	560-740 se (4)	560-740 se (4)	655-835
Mått d	40	40	40	75	75	75
Mått e	G2"	inv. gg.	gg.	G2 $\frac{1}{2}$ "	inv. gg.	gg.
Mått f	253	253	253	310	310	310
Mått g (ben)	Se (3)	Se (3)	204	236	236	236

Not 1: Uppfyller kraven som återströmningsskydd för vätskekategori 5 i SS-EN1717.

Not 2: För marina installationer med spoldysor i disklåda / utslagsträtt, utan specificerat rektangulärt bräddavlopp och luftgap upp till spoldysorna, vilket krävs enligt SS-EN1717 för vätskekategori 5.

Not 3: Rekommenderat inkommande vattentryck 3 - 6 bar.

Med reservation för eventuella ändringar utan föregående meddelande

(1) Installationsmaterial som behövs men inte ingår i standardleverans är:

- säkerhetsbrytare placerad på vägg/skott för inkommande el,
- slang med skyddande stålomspunnen strumpa (minimum inre-Ø 9mm) för anslutning för kallt spolvatten,
- vattenlås för anslutning till kvarnutlopp,
- vakuumventil (marin installation),
- vridskyddsstagg, för fixering av maskinen i vägg/skott (som alternativ till fixering av benen i golv/durk). Kan beställas från DISPERATOR.

(2) För anslutning till start/stopp enhet inkluderande kontaktor med motorskydd (IP66) som placeras på vägg/skott. Start/stopp enheten kopplas till säkerhetsbrytare, se (1), men inte till jordfelsbrytare.

(3) 3-fas kvarn som standard utan ben. Ben finns som tillval.

(4) Kort version (b = 525 mm och c = 525-705 mm) och lång version (b = 655 mm och c = 655-835 mm) finns som tillval.

(5) Användarmanual med installations- och serviceinstruktioner, inplastad driftsinstruktion, inplastad säkerhetsinstruktion samt eldokumentation medföljer leverans.

## 4. Lagring och förflyttning

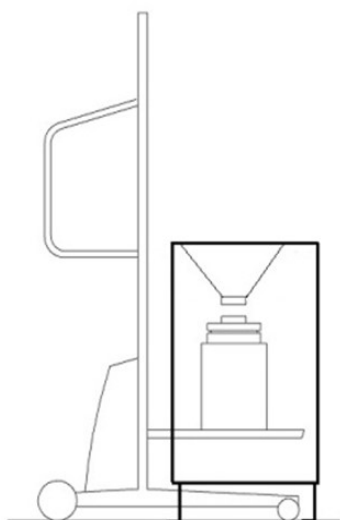
### 4.1. Lagring av maskinen

Om maskinen ska lagerföras innan installation och användning gäller följande:

- Maskinen ska förvaras i en torr och ren lokal där den relativa luftfuktigheten inte får överstiga 60 %.
- Förvaringstemperaturen rekommenderas från -20°C till +60°C.

### 4.2. Förflyttning av maskinen

Maskinen ska inte lyftas eller flyttas för hand. Vid installation rekommenderar vi att man använder en pallyft eller gaffeltruck, och vid service en lyftvagn för ingående delar i en maskin (exempelvis för en kvarn placerad i ett skåp).




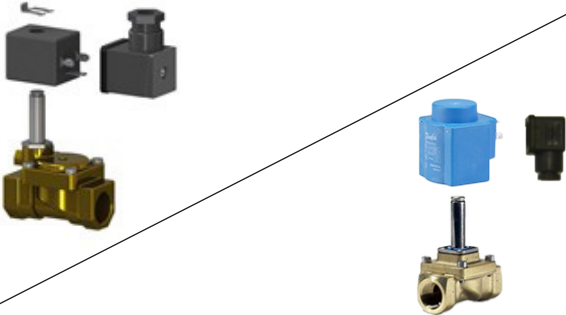


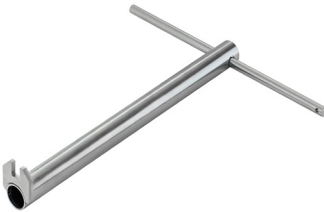

## 5. Leveransinnehåll

### 5.1. Dokumentation

- Denna användarmanual.
- Elschema med stycklista och komponentplaceringsschema för inkopplingen av levererad utrustning.
- Säkerhetsinstruktion (laminerad).
- Driftinstruktion (laminerad).

### 5.2. Kvarn med montage

<p>Kvarn av beställd modell och motorspänning enligt medföljande följersedel.</p>	
<p>BS-fläns med ATF montage.</p>	
<p>Ljuddämpande gummitätning för kvarn inlopp</p>	
<p>Skydd för användare av kvarn, inkluderande:</p> <ul style="list-style-type: none"> <li>• skyddslock med axel, 1st</li> <li>• axelgenomföringar, 2st</li> <li>• förreglingsbrytare med fäste och skyddskåpa, 1st</li> </ul>	

<p>Komplett start/stopp enhet inkluderande kontakter med motorskydd. Manöverspänning enligt medföljande följersedel.</p>	
<p>Komplett magnetventil G½" (BSPP), invändig gänga och spole med manöverspänning enligt medföljande följersedel.</p>	
<p>Spolrör / spoldysa</p>	
<p>Smutsfilter G½" (BSPP), invändig gänga.</p>	
<p>Losstagningsverktyg, 1st för att kunna dra loss kvarnens malverk om icke malbart föremål av misstag råkar hamna däri.</p>	
<p>För modeller med en effekt på 1,8kW eller mer medföljer 3st justerbara ben.</p>	

## 6. Installationsbeskrivning för maskinen

### 6.1. Montering av maskinen

#### 6.1.1. Montering av kvarnen med ATF montage

Demontera ATF-montaget genom att först lossa på de tre spännskruvarna och därefter bända loss låsfjädern (ringen), var försiktig så att gängan på AT-nippeln inte skadas. För ner AT-nippeln med en tätning i disklådans utloppsöppning, som ska vara 93 mm i diameter med en prägling, ett verktyg som skapar denna prägling kan hyras av Disperator. Underifrån disklådan, för upp packning, övre spännring och nedre spännring (med de tre spännskruvarna) i nämnd ordning över AT-nippeln. Tryck upp packningen och de två spännringarna mot disklådan, och låt låsfjädern (ringen) glida utmed AT-nippeln tills den kommer på plats i det avsedda spåret alldeles ovan G3"-gängan. Drag åt de tre spännskruvarna till dess ATF-montaget vilar jämnt och tätt mot disklådans botten. Täta av gängan och skruva på BS-flänsen på AT-nippeln. Kvarnen skruvas sedan fast i BS-flänsen.

För de fall en 3" kulventil har beställts som tillbehör mellan disklåda och kvarn specificeras detta i följesedeln. För att ansluta kulventilens nedre utlopp till BS-flänsen och kvarnen medföljer en extra nippel G3", utvändig gänga

#### 6.1.2. Upphängning och stöd mot golv / durk

**Upphängning i montage av modellerna 510 och 515, levereras utan golvstöd som standard**

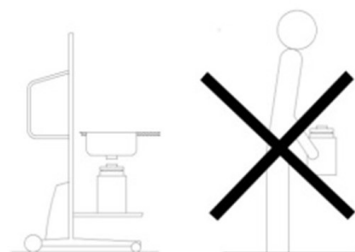
Modellerna 510 och 515 har en vikt som i de allra flesta fall medger att de utan golvstöd kan hänga lodrätt under montaget (exempelvis under en disklåda). Som standard har därför dessa två modeller inga ben. För de fall att dessa modeller ska placeras fristående på golv/durk (exempelvis intill en skal- eller diskmaskin) ska de emellertid ha ben, detta anges då i leveransens följesedel.

För att minimera risken för skador ska minst två personer vara närvarande när kvarnen lyfts upp och fixeras under sitt montage. Beroende på tillgängliga hjälpmedel på installationsplatsen beskrivs nedan tre möjliga tillvägagångssätt för att undvika klämskador innan kvarnen är fixerad med skruvar och muttrar i sitt montage.

Då kvarnen enligt ett av nedanstående alternativ lyfts upp tätt intill fästringen/BS-flänsen, skruva fast den med 3 mm gummipackningen emellan (6st skruv med mutter). Dra åt skruvarna växelvis och jämnt tills gummipackningen komprimerats någon dryg millimeter.

##### Lyftalternativ 1

Vagn med lyftplatta (se bild).





**Lyftalternativ 2**

Stadig domkraft med lyftplatta, med vilken man kan lyfta upp kvarnen mot montergets fästring/BS-fläns.

**Lyftalternativ 3**

Någon typ av stadigt föremål (exempelvis en trälåda) att ställa kvarnen på, och med vilken kvarnen sedan kan skjutas in under montergets fästring/BS-fläns. Nödvändig höjd på detta föremål erhålls genom att dra kvarnens höjd samt 3 mm för den övre gummipackningen från tillgänglig fri höjd mellan montergets fästring/BS-fläns och golvet/durken.

**Upphängning i montage och stöd mot golv/durk av modellerna 520, 530, 550 och 575**

Modellerna 520, 530, 550 och 575 har en vikt som kräver stöd mot golv/durk. På installationsplatsen monteras 3st medföljande ben i var sin fixeringsklämma placerade på kvarnens bottenplåt.

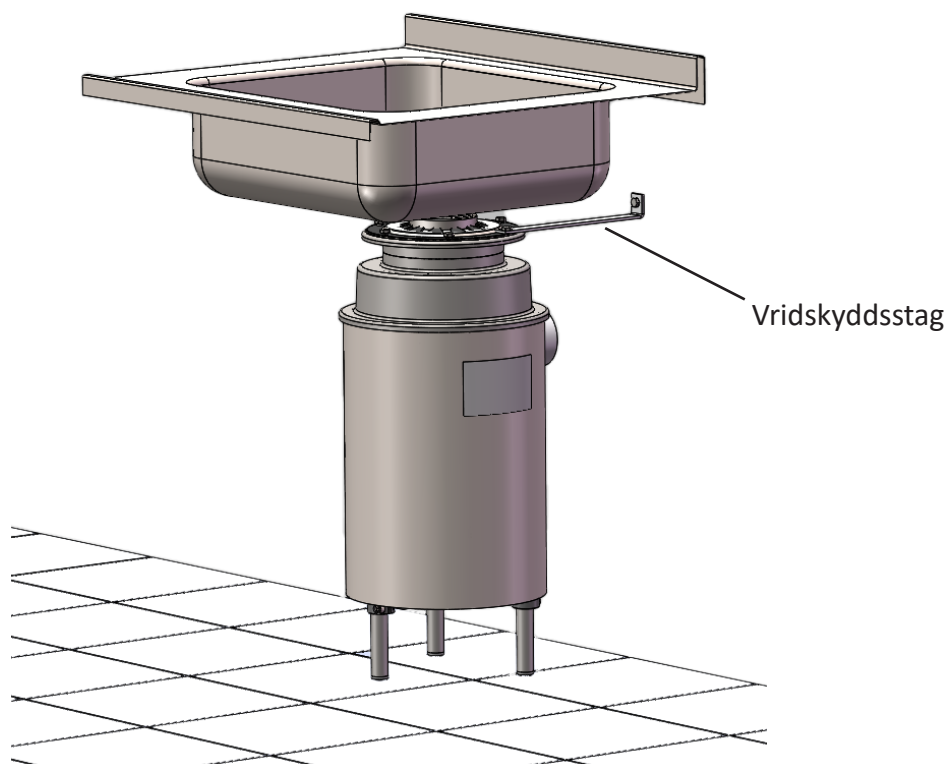


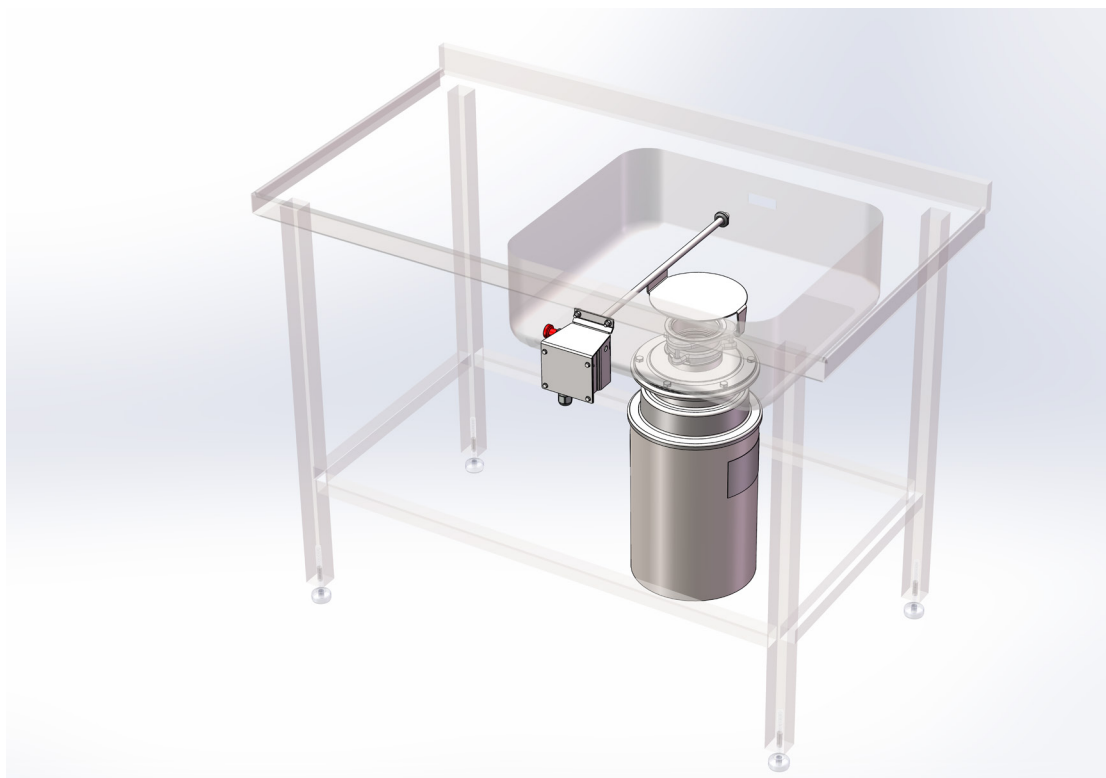
Gå tillväga på följande vis vid montering:

- Mät upp tillgänglig fri höjd (X mm) mellan montergets fästring/BS-fläns och golv/durk.
- Med kvarnen stående på sina tre fixeringsklämmor mot golvet/durken mät upp dess höjd (Y mm) inkl. den övre 3 mm tjocka gummipackningen.
- Lägg kvarnen ner försiktigt på golvet/durken. Skjut in de tre benen i fixeringsklämmorna så att de sticker ut utanför kvarnen  $X - Y - 4$  mm.
- Fixera benen genom att dra åt skruven i respektive klämma. Kontrollera att benen inte ändrat läge under åtdragning av skruven.
- Ställ kvarnen upp på sina ben. Vicka och skjut kvarnen långsamt och försiktigt till sin slutliga installationsplats tätt under fästingen/BS-flänsen.
- Skruva fast kvarnen i fästingen/BS-flänsen på monterget med 3 mm gummipackningen emellan (6st skruv med mutter). Dra åt skruvarna växelvis och jämnt tills gummipackningen komprimerats någon dryg millimeter.
- Med hjälp av en domkraft, eller om sådan inte finns, en hävarm under kvarnens bottenplåt, alternativt palla upp med träklotsar och kilar för att pressa kvarnen uppåt mot dess fästring/BS-fläns.
- Under det att detta tryck uppåt upprätthålls, lossa respektive bens fixeringsskruv och se till att varje ben får ordentligt stöd mot golvet/durken innan fixeringsskruven slutligen dras åt. Fixeringsskruven ska dras med ett moment av 17 Nm, en momentnyckel bör användas då detta är ett kritiskt åtdragningsmoment. Om en momentnyckel inte är tillgänglig bör insexnyckeln förlängas med en hävarm om minst 30 cm och då ska en kraft som motsvarar 6 kg användas.

### 6.1.3. Fixering av maskinen

Om kvarnen kan vrida sig i montaget, eller om den placeras fritt exempelvis intill en skalmaskin, så ska maskinen fixeras med ett vridskyddsstag mot vägg/skott enligt figur nedan. Vid start eller snabbt stopp vid fastkörning (exempelvis om bestick av misstag hamnar i kvarnen) kan motorns moment annars vrida kvarnen så att utloppsroret/vattenlåset rubbas ur sitt läge och läckage riskeras. Om vridskyddsstag inte är lämpligt på grund av för stort avstånd till skott kan fötterna svetsas direkt i durk. Om vridskyddsstag inte kan ordnas på installationsplatsen finns det som tillval hos Disperator, se avsnitt 9.2 (P32). Även vridskydd för durkmontering finns som tillval från Disperator, vilket underlättar arbetet vid service då svetsen kring benen inte behöver skäras loss.

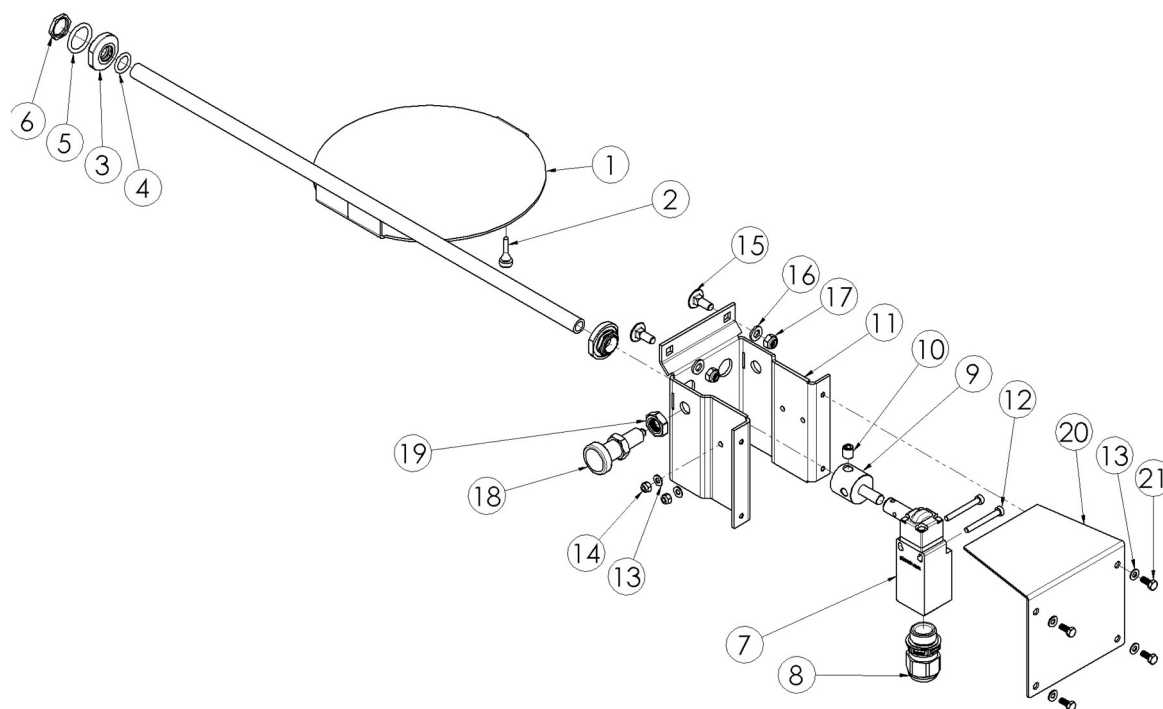


**6.1.4. Skyddslock kopplad till förreglingsbrytare**

*Exempel av en komplett installation med kvarn och skyddslock i diskbänk monterad till vänster.*



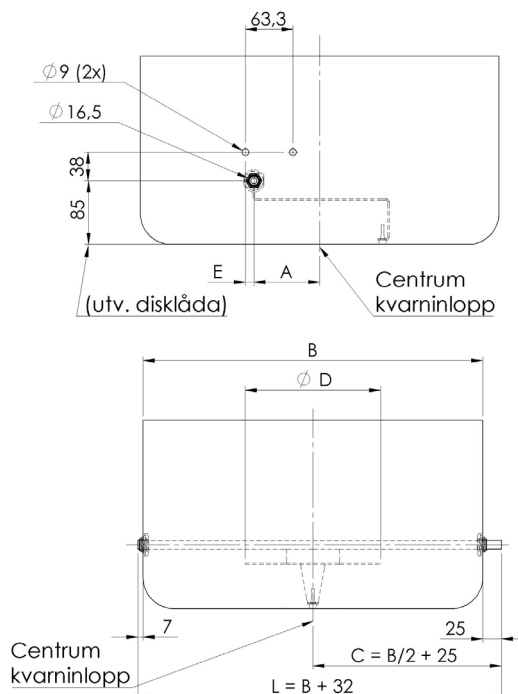
*Exempel av en komplett installation med kvarn och skyddslock i diskbänk monterad till höger.*



Pos	Antal	Benämning	Artikelnr.	Anm.
1	1	Skyddslock Ø180 eller Skyddslock Ø238	81310001-800 eller 81310001-801	
2	1	Gummibuffert	93400174-000	
3	2	Genomföring	91310034-000	
4	2	O-ring 12x2,5 NBR 70	91310039-000	Förmonterad i pos 3
5	2	O-ring 19.2x3	91720025-000	
6	2	Mutter	91310040-000	
7	1	Förreglingsbrytare	90390030-000	
8	1	Kabelgenomföring	91800000-031	
9	1	Låskoppling	91310024-001	
10	1	Stoppskruv M8x80	960808008-004	
11	1	Montageplåt	91310026-001	
12	2	Insexskruv MC6S M4x35	960304035-002	
13	6	Bricka M4	964004000-002	
14	2	Låsmutter M4	962304000-002	
15	2	Vagnsbult MVBF M6x16	961306016-002	
16	2	Bricka BRB M6	964006000-002	
17	2	Låsmutter M6	962306000-002	
18	1	Låsbult	91720039-000	
19	1	Mutter FML6M M12x1,5	962212015-002	
20	1	Kåpa	91310027-001	
21	4	Skruv M6S M4x10	960104010-002	

Nedanstående nummer inom parentes hänvisar till positionsnummer i bilden och listan på föregående sidor.

- Mät upp, markera och borra 2st hål diameter 16,5mm för skyddslockets axel, ett hål på vardera sidan av disklådan/diskbanan. Håltagningen ska göras så att skyddslocket (1) centreras över kvarnens inlopp. För mått se bild nedan.



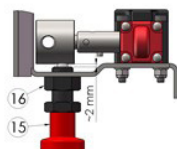
Ø D	A	E (med låsbult till vänster)	E (med låsbult till höger)	B	C	L
180	87,5	11,3	52	Disklådans bredd (utv.)	B/2+25	B+32
238	119					

- Montera gummibufferten (2) på skyddslocket. Montera på genomföringen (3), med gängan utåt, på skyddslocksaxeln, en på vardera sidan av skyddslocket, notera att det sitter en fettsmord O-ring (4) i genomföringarna. Placera skyddslocket i disklådan/diskbanan genom att montera skyddslocksaxeln genom de i punkt 1 borrade hålen. Montera muttrarna (6) på genomföringarna och dra åt för hand.
- Centrera skyddslocket över kvarnens inlopp. Markera på axeln, 25mm utanför disklådans/diskbanans vägg på den sida som förreglingsmekanismen ska monteras och 7mm på den andra sidan. Skruva isär axelgenomföringarna. Ta ut locket och kapa axeln vid markeringarna samt grada därefter ändarna noggrant på axeln. Obs, O-ringen i genomföringarna skadas om ändarna är dåligt gradade.
- Montera O-ringarna (5) på genomföringarna och smörj de inre O-ringarna (4) med ett vattenbeständigt fett, montera på genomföringarna på skyddslocksaxeln, en på vardera sidan om skyddslocket. Placera skyddslocket i disklådan/diskbanan. Montera muttrarna (6) på genomföringarna och dra åt. Centrera locket över kvarninloppet och stäng det.
- Montera kabelgenomföringen (8) och elkabeln på förreglingsbrytaren (7). Lossa de fyra skruvarna på toppen av förreglingsbrytaren och vrid toppen 90 grader, åt vilket håll beror på om låsbulten ska sitta på vänster eller höger sida.

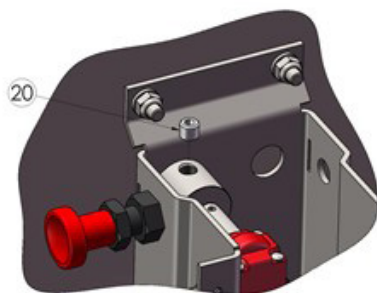
- Se till att förreglingsbrytaren är i slutet läge, du känner detta som ett distinkt läge när du vrider på brytaren. Montera på låskopplingen (9) på förreglingsbrytaren, montera låspinnen (10) som följer med förreglingsbrytaren, den ska monteras i hålet närmast brytaren, enligt bilden nedan som visar utförandet med låsbulten på vänster sida. Se till att låsbultens hål i låskopplingen är riktat åt rätt håll.



- Montera förreglingsbrytaren på montageplåten (11) med 2st insexskruvar (12), brickor (13) och låsmuttrar (14). Låsbultens hål i låskopplingen ska nu ligga mitt för hålet i montageplåten. Montera kontramuttern (16) på låsbulten (15), montera låsbulten på montageplåten (11), lämna ca 2mm spel mellan låsbultens gängade del och låskopplingen. Säkerställ att låsbultens tapp går in i låskopplingen. Lås låsbulten med kontramuttern (16).



- Markera och ta upp två hål  $\varnothing$  9mm på den sida av disklådan där förreglingsmekanismen ska monteras. För att göra detta montera på förreglingsmekanismen (montageplåten med förreglingsbrytaren) på skyddslockets axel och använd denna montageplåt som mall för att markera de två hålen.
- Montera förreglingsmekanismen, använd 2st vagnsbultar (17), brickor (18) och låsmuttrar (19).
- Säkerställ att skyddslocket är helt stängt. Applicera gänglåsningssvetska (Loctite 243 medelstark) på stoppskruven (20), montera stoppskruven på låskopplingen (9), vrid låskopplingen så mycket som möjligt utan att skyddslocket rör sig, se bild nedan. OBS! Vid montering av stoppskruv, skruva ner stoppskruven tills den tar emot skyddslocksaxeln, dra därefter stoppskruven ytterligare 360 grader (1 varv). Spetsen på stoppskruven har nu tryckts ner i skyddslocksaxeln och därigenom säkerställt att axeln inte kan glida på låskopplingen.



- Montera kåpan (21) med 4st skruvar (22), och brickor (13).

Se till att förreglingsbrytarens kabel är skyddad från åverkan genom att den är upphängd och fixerad hela vägen från disklådan fram till dess inkoppling i start/stopp-enheten på vägg/skott. Fäst upp kabeln mot exempelvis bänkens ben, ram eller bakomliggande vägg/skott.

## 6.2. Inkoppling av spolvatten

För de maskiner som beställts för anslutning till spolvatten enligt kraven i standarden EN 1717 (i Storbritannien även WRAS), eller ska installeras i länder där denna standard måste följas, så levereras maskinens utkast för spolvatten enligt dessa krav för att förhindra förorening genom återsugning i dricksvattenledning.

I denna standard EN 1717 definieras fem vätske kategorier som är eller skulle kunna komma i kontakt med dricksvatten. Kategori 5 är den kategori med de högst skyddande kraven och som gäller i alla kök där mat hanteras, och det oberoende av om utrustning för hantering av matavfall finns där eller inte. Om så anges vid beställning kan alla Disperators maskinmodeller levereras enligt kraven för kategori 5, dvs den kategorin med det högsta skyddet mot förorening av dricksvattenledningar.

Inkoppling av spolvatten till levererad maskin får endast utföras av behörig VA-installatör och enligt gällande lokala VA-bestämmelser. DISPERATOR tar inget ansvar för, enligt standard EN 1717, till dricksvattenledning felaktigt ansluten maskin.

Maskinens automatiska spolvattenstyrning ska kopplas in på kallt spolvatten (varmvatten behövs inte).

### 6.2.1. Vattenledning DN15

För att ge rätt mängd spolvatten till maskinen ska inkommande vattenledning (inkl. skyddsenheter och skyddsdon mot återsugning, avstängningsventiler etc) ha samma dimension hela vägen som anslutningen på maskinen, dvs. DN15. Inga strypningar får förekomma fram till maskinens anslutning för spolvatten.

### 6.2.2. Smutsfilter DN15 och magnetventil DN15

Det levererade smutsfiltret, DN15 måste monteras i flödesriktningen före magnetventilen, DN15 i den inkommande kallvattenledningen till maskinen. Se också till att smutsfiltret och magnetventilen är monterade i rätt flödesriktning (se pilen på dessa komponenter), och att muttern på smutsfiltret (som ska öppnas vid rengöring av smutsfiltret) riktas nedåt. Smutsfilter och magnetventil har G½" invändig gänga.

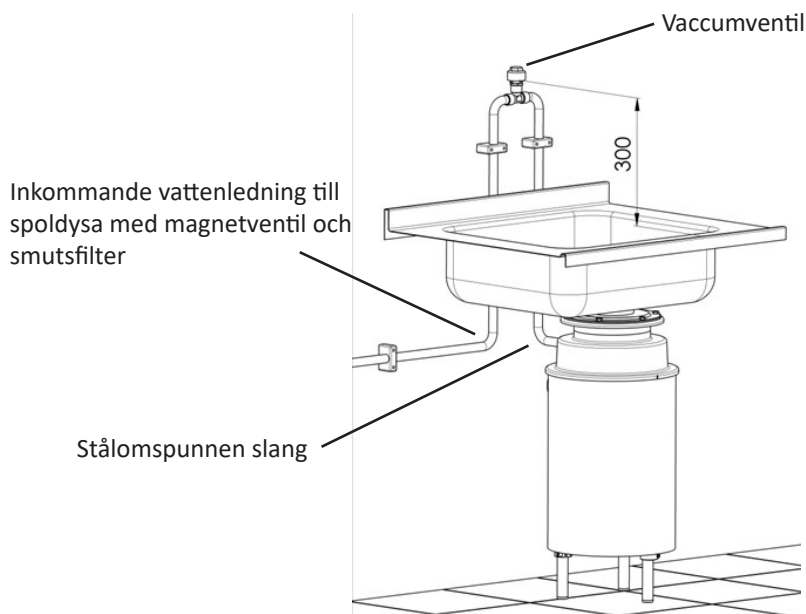
För tratt montage som svetsas in i andra tillverkares bordskivor/arbetsbänkar, och för fristående skåp- och bordsmontage är dessa komponenter från fabrik färdigmonterade på montaget för anslutning till kallvattentillförsel. Anslutning på dessa montage är R½" utvändig gänga.

### 6.2.3. Slang med skyddande stålomspunnen strumpa för spolvatten, minimum inre-Ø 9 mm

Mellan inkommande vattenledning monterad på vägg/skott och anslutningen för spolvatten på maskinen ska en slang med skyddande stålomspunnen strumpa (med minimum inre-Ø 9 mm) monteras. Denna slang tar upp tryckstöten i ledningen då spolvattnet sätts på, samt tar även upp de små vibrationer som kan uppstå under kvarnens malningsprocess. Denna slang ingår inte i standardleverans men kan beställas som tillval från Disperator.

#### 6.2.4. Övriga beställningar / installationer för vilka standard EN 1717 inte gäller

För fall då standard EN 1717 inte gäller (exempelvis länder utanför EU eller marina installationer) rekommenderas ändå att en vakuumentil (backventil), G½" installeras på toppen av den lyrformade inkommande vattenledningen enligt figuren nedan. Vakuumentilen skyddar vattenledningen mot återsug vid eventuell bräddning. Vakuumentil ingår inte i standardleverans men kan beställas som tillval från Disperator.



Bilden ovan visar ett exempel på placeringen av en vakuumentil ovanför en standardinstallation av ett skåp.



## 6.3. Anslutning av maskinens utlopp till vattenlås och avloppsör

Anslutning av vattenlås och avloppsledning till levererad kvarn får endast utföras av behörig

VA-installatör och enligt gällande lokala VA-bestämmelser. Vattenlås ingår inte i standard leverans men kan beställas som tillval från Disperator.

### 6.3.1. Dimensioner

Både vattenlås och avloppsledning ska hålla samma dimension som kvarnens utloppsfläns, dvs DN50 för modellerna 510, 515 och 520, samt DN65 för modellerna 530, 550 och 575. Inga strypningar av vattenlås och avloppsledning får förekomma.

### 6.3.2. Vattenlåsets djup och tröskel

Vattenlåsets djup (mått "d" i nedanstående figur) ska vara minsta möjliga för att uppnå bästa möjliga flöde även vid mycket stora mängder matavfall. Vattenlåset ska dock vara så djupt att vattentröskeln "d1" är ca. 100 mm för modellerna 510, 515 och 520 och 160 mm för modellerna 530, 550 och 575.

### 6.3.3. Böjar och krökar

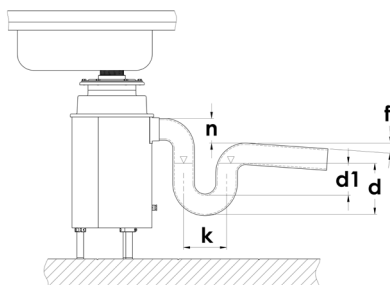
Vattenlåsets böjar och alla avloppskrökar ska liksom standard anger vara mjuka och runda. För de vattenlås som väljs ska mått "k" i nedanstående figur vara 100-120 mm för modellerna 510, 515 och 520, respektive 130-150 mm för modellerna 530, 550 och 575.

### 6.3.4. Vattenlåsets nivådifferens

Nivådifferensen (mått "n" i nedanstående figur) ska vara minst densamma som den inre diametern på röret, vilket är beroende av vattenlåsets godstjocklek (emellertid ungefär 50 mm för kvarn modellerna 510, 515 och 520 och ungefär 65 mm för modellerna 530, 550 och 575).

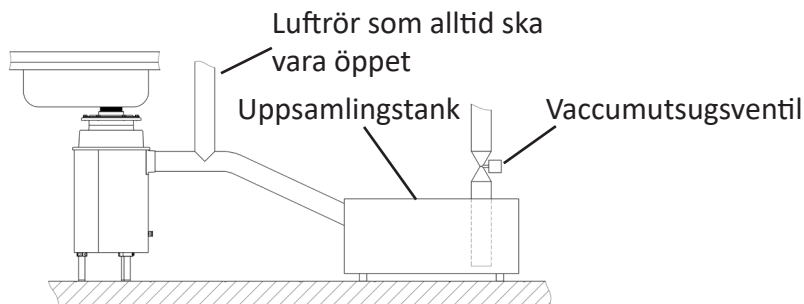
### 6.3.5. Avloppsledningens fall

Fallet i avloppsledningen (mått "f" i nedanstående figur) ska i normalfallet vara 2:100 (minimum 1,5:100, maximum 3:100). Undvik alltid horisontella avloppsledningar. Även större fall än ovan angivna ska undvikas, eftersom vattnet då rinner snabbare och ifrån avfallet.



### 6.3.6. Vakuumevakuering

I installation med vakuumevakuering av kvarnen ska inget vattenlås anslutas till kvarnens utloppsstos. Istället ansluts kvarnens utloppsstos direkt till vakuumevakueringens uppsamlingstank. Viktigt är då att avloppsröret mellan kvarnen och uppsamlingstanken förses med ett luftningsrör som alltid är öppet enligt principskissen i nedanstående figur. Luftningsröret måste finnas även om uppsamlingstanken har någon form av automatisk luftning.



Vi betonar att, för att under vakuumevakuering minska risken för tömning av fett i kvarnens tätningsspaket, rekommenderas alla användare av vakuumsug att använda ett luftintag mellan kvarnens utlopp och vakuumentilen.

Som ett komplement till de kunder som inte accepterar ett öppet luftinlopps rör, använder vissa kunder den nedan beskrivna lösningen, specifikt för satsmatningstillämpningar såsom Disperators modeller av MI-tratt och MB-skåp. Utöver kraven för vakuumevakueringsystem ger vi följande alternativa rekommendation:

För att undvika torrkorning av tätningarna kan en automatisk luftningsventil installeras i röret mellan kvarnens utlopp och en automatisk vakuumentil. Denna ventil öppnar vid en viss tryckskillnad mot en justerbar fjäderbelastning och har ett certifierat flöde under evakuering. Så snart vakuumentilen stänger, stänger även luftinloppsventilen. Ventilen sparar tätningar, medbringare och motorn, stänger ute dålig lukt och undviker misstag av operatören. Denna rekommendation säkerställer att kvarnens livslängd förlängs maximalt vid regelbundet underhåll.

## 6.4. Elektrisk anslutning

Den elektriska anslutningen av levererad maskin får endast utföras av behörig elektriker och enligt gällande lokala bestämmelser.

Förbindningarna utförda från fabrik och de elektriska anslutningarna som ska göras vid installation visas i till denna manual bifogade elschema. Maskinens specifika eldata anges i denna manual, avsnitt 3.2 ovan, samt även på dess serienummerskylt placerad på dess yttre hölje (för skåpmontage finns även en extra skylt inuti skåpet).



### 6.4.1. Anslutningsspänning

Kontrollera att den spänning som ska anslutas överensstämmer med specificerad spänning på maskinens serienummerskylt.

### 6.4.2. Väggssäkringar

Kontrollera att anslutningsspänningen för levererad maskin är avsäkrad enligt specifikationen i avsnitt 3.2 i denna manual.

### 6.4.3. Vagg- / skottmonterad elsäkerhetsbrytare

En separat vägg-/skottmonterad elsäkerhetsbrytare (ibland kallad arbetsbrytare) ska anslutas i inkommande elledning till maskinen. Elsäkerhetsbrytaren ingår inte i standardleverans men kan erhållas som tillval från Disperator.

### 6.4.4. Kabeldimension

Använd anslutningskabel med 1.5 mm<sup>2</sup> ledararea för maskin med märkström upp till 14A. För maskin med märkström över 14A använd kabel med 2.5 mm<sup>2</sup> ledararea. Spänningen och märkströmmen för maskinen anges på dess serienummerskylt.

### 6.4.5. Skydd för elektriska kablar

Alla elektriska kablar ska skyddas mot åverkan genom att de fästs mot exempelvis köksinredning eller vägg/skott. Om det finns en risk att kablarna kan skadas mot exempelvis förbipasserande vagnar så ska kablarna skyddas med ett extra hölje (ex kabelränna eller metallslang). Inga kablar får finnas på golv/durk.



### 6.4.6. Jordledning

- Jordledaren ska vara längre än de andra spänningsförande ledarna vid anslutning på kopplingsplint. Skulle avlastningen i en kabelgenomföring gå sönder så ska jordledaren frånkopplas efter de spänningsförande ledarna.
- Maskinen får inte anslutas via jordfelsbrytare. Anledningen är att strömmarna i alla 3-fas motorer under uppstart är i obalans tills motorn kommer upp i varv, varför jordfelsbrytare utan avsedd anledning kommer att lösa ut. Notera även att då maskinens elanslutning är fast installerad via en på vägg/skott monterad säkerhetsbrytare (se punkt 6.4.3 ovan), behövs enligt gällande regler i de flesta länder ingen jordfelsbrytare.



### 6.4.7. Kvarnens rotationsriktning

Kvarnens malningsförmåga fungerar korrekt i båda rotationsriktningarna, dvs. det har ingen betydelse i vilken sekvens kvarnens motorfaser ansluts.

### 6.4.8. Skyddslock kopplad till förreglingsbrytare

- Kontrollera förreglingsbrytarens funktion. Maskinen och dess tomgångsvarvtal ska ha stannat innan skyddslocket ovan kvarnens inlopp frigjorts och tagits bort.
- Om nödvändigt så finjustera denna brytares placering och se till att den är ordentligt fixerad.



## 6.5. Uppstart och sluttest

Fäst medföljande laminerade drift- respektive säkerhetsinstruktionerna på en plats på väggen/skottet där de lätt uppmärksammas av operatören innan start av maskinen.



### 6.5.1. Kontrollera före uppstart

Bryt strömmen på elsäkerhetsbrytaren (placerad på väggen/skottet) och lås den med hänglås om du behöver lämna maskinen innan denna punkt 6.5 slutförts.

Med en handvridning kontrollera att roterande rivaren i kvarnens inmatningsöppning roterar fritt 360° åt båda håll, och se till att inga främmande föremål har tappats ner i malverket under installationen.

### 6.5.2. Kontroller vid uppstart

- a) Starta kvarnen och fastställ att den roterar.
- b) Kontrollera att det automatiska spolvattnet kommer direkt då maskinen startas.
- c) Kontrollera montage, anslutningar för spolvatten och avlopp så att allt är tätt och inte läcker.
- d) Säkerställ att förreglingsbrytaren fungerar enligt beskrivningen ovan i punkt 6.4.8.

### 6.5.3. Avslutande åtgärder

Om maskinen inte går igång, se avsnitt 8.3. "Åtgärder vid enklare fel" i denna manual.

Innan dokumentation och losstagningsverktyg för kvarnens malverk överlämnas till ansvarig personal för köket, ska denna personal instrueras om maskinens handhavande och dagliga underhåll, och då framförallt om det som anges under avsnitt 7 och 8 i denna manual.



## 7. Säkerhetsinstruktioner

### Läs dessa säkerhetsinstruktioner innan du använder maskinen!

1.



- 1.1 För kontinuerligt matade maskiner med öppet inkast för matavfall
- Det finns en roterande skiva under maskinens inkast för matavfall. För ej ner händerna i detta inkast då maskinen är igång.
  - Använd skyddsglasögon då ben och liknande hårt matavfall matas ner i maskinen.

- 1.2 För satsmatade maskiner med tätslutande topplock ovanför inkastet för matavfall.  
Det finns en roterande skiva under maskinens topplock. Öppna inte detta skyddande lock då maskinen är igång.

2. Om maskinen går trots att förreglingen (skyddslocket) över maskinens inlopp är öppen, så tryck på röd stoppknapp och slå av och lås elsäkerhetsbrytaren på väggen/skottet med hänglås, samt tillkalla service.



3.

Vid allt översyns- och servicearbete på maskinen ska elsäkerhetsbrytaren på väggen/skottet låsas i avstängt läge med hänglås.

4.



Maskinen kan beroende på typ av montage och hur detta är sammansatt med omgivande köksinredning avge buller med mer än 70dB(A). Använd hörselskydd då ben och liknande hårt matavfall matas ner i maskinen.

5.



Tryck genast på röd stoppknapp om t.ex. bestick eller andra icke malbara föremål upptäcks i matavfallet eller av misstag tappats ner i maskinen, eller om främmande ljud hörs.  
Se avsnitt 8.3, "Åtgärder vid enklare fel" i användarmanualen.

## 8. Driftinstruktioner

**Maskinen är endast avsedd för insamling av matavfall!**

**OBS även följande:**

1. Svårmalet matavfall såsom grönsaker med långa fibrer/trådar samt sega fiskskinn och köttsenor ska klippas i bitar om 3-5 cm, och blandas med övrigt matavfall då det matas ner i maskinen.



2. Torrt och klibbigt matavfall (exempelvis kokt ris, pasta, potatismos, bröd) ska blötläggas innan det matas ner i maskinen.



För processorer i GTS-serien kan vid behov även extra spolvatten tillsättas genom att trycka på blåa knappen.

3. Hårda skal i olika former (ex. från musslor, ostron, krabbor etc.) får inte matas ner i maskinen då det bland annat orsakar stopp i avloppsrören.



Större mängder äggskal får inte heller matas ner i maskinen då det också orsakar stopp i avloppsrören.



- 4.1 För kontinuerligt matade maskiner med öppet inkast för matavfall, och en motoreffekt på 2.5kW eller mer, kan även större mängder ben, och grövre ben, blandas med övrigt matavfall då det matas ner i maskinen.



- 4.2 För satsmatade maskiner på 2.5kW eller mer, och med tätslutande topplock ovanför inkastet för matavfall, kan även något enstaka grövre ben blandas med övrigt matavfall då det matas ner i maskinen.

## 8.1. Start och stopp



1. Tryck på grön knapp (1) – kvarn och spolvatten startar.
2. Mata ner matavfall i kvarnen i en lugn och jämn takt.
3. Då malningen är klar hörs enbart kvarnmotorns tomgångsljud.
4. Vänta 15 sek. Tryck på röd knapp (0) – kvarnen och spolvattnet stannar inom 5 sek.

## 8.2. Daglig rengöring

1. Tryck på grön knapp (1) – kvarn och spolvatten startar. Spola rent inmatningsinkast och dess skyddslock.
2. Tryck på röd stoppknapp (0) – kvarnen stannar inom 5 sek.
3. Slå av strömmen med kvarnens säkerhetsbrytare placerad på vägg/skott. Lås brytaren med hänglås om du tillfälligt lämnar kvarnen innan rengöringen är avslutad enligt punkt 7 nedan.
4. Använd skyddshandskar.
5. Öppna skyddslocket ovanför kvarnens inlopp genom att dra ut den fjäderbelastade lås regel. Håll den utdragen och lyft på locket.
6. Rengör utslagstratten och skyddslockets undersida. Använd ett mildt diskmedel vid behov.
7. Stäng skyddslocket. Därmed sluts förreglingsbrytaren.
8. Slå på strömmen med kvarnens säkerhetsbrytare placerad på vägg/skott.
9. Tryck på grön knapp (1) för att starta och tömma kvarnen på avfall och vatten.
10. Tryck på röd stoppknapp (0) – kvarnen stannar inom 5 sek.



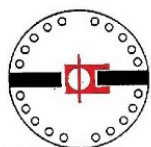
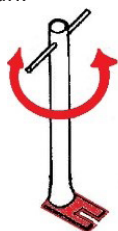
OBS! För att undvika att lock faller ner, se till att locket hamnar i sin låsta position.

### 8.3. Åtgärder vid enklare fel

#### 8.3.1. Kvarnen varvar ner, stannar eller startar inte

Ett brummande ljud kan eventuellt höras från kvarnens motor

1. Tryck på röd stoppknapp (0).
2. Slå av strömmen med maskinens elsäkerhetsbrytare placerad på väggen/skottet. Lås brytaren med hänglås om du tillfälligt behöver lämna maskinen innan punkt 11 nedan är avslutad.
3. Använd skyddshandskar. Öppna skyddslocket ovanför kvarnens inlopp. Kontrollera om något fastnat i kvarnens malverk.
4. Om något fastnat i malverket placera losstagningsverktyget över malverkets centrumbricka. Urtaget på verktygets nedre platta ska greppa runt en av de två bommarna på skivan, se bild nedan.



Kvarnens malverk och losstagningsverktyg sett uppifrån

5. Roter sedan verktyget växelvis med och moturs tills det som fastnat har lossat och malverket roterar fritt ett helt varv åt båda håll. Vid behov förläng verktygshandtaget, och slå med en klubba på sidan av handtaget.
6. Ta bort losstagningsverktyget.
7. Plocka ut ur kvarnen ej malbart föremål, t.ex. bestick.
8. Stäng skyddslocket ovanför kvarnens inlopp, och kontrollera att det är helt stängt. Säkerställ också att tillhörande förreglingsbrytare sluts.
9. Kontrollera väggsäkringar. Byt ut/återställ dessa vid behov.
10. Återställ motorskyddet genom att trycka in den röda knappen (0) på start- & stoppenheten.
11. Slå på strömmen med maskinens elsäkerhetsbrytare placerad på väggen/skottet.
12. Tryck på grön startknapp (1) för att starta och tömma maskinen.
13. Tryck på röd knapp (0) – maskinen stannar.



#### 8.3.2. Maskinen startar men spolvatten uteblir

1. Är eventuell avstängningsventil i spolvattenledningen öppen? Om inte öppna denna ventil.
2. Hörs det ett klickande ljud från magnetventilen när den aktiveras (maskinen startas)? Om inte byt ut spolen.
3. Är smutsfiltret igensatt? Stäng av vattnet, skruva upp muttern och rengör filtret. Återmontera muttern utan att skada tätningen och kontrollera att det är tätt då maskinen åter startas.



Öppna denna mutter för att rengöra smutsfiltret.

4. Har tidrelä inställningar ändrats av misstag, eller är tidrelä ur funktion?

#### 8.3.3. Maskinen startar inte och inget ljud hörs

1. Kontrollera att skyddslocket ovanför kvarnens inlopp är på plats och ordentligt stängt.
2. Kontrollera att elsäkerhetsbrytaren på väggen/skottet är påslagen.
3. Kontrollera att väggsäkringar är hela och tillslagna.
4. Kontrollera att motorskyddet för kvarnen är återställt genom att trycka in den röda knappen (0) på start- & stoppenheten.

**Om felet består tillkalla behörig servicepersonal eller kontakta Disperator/lokal representant. Vid kontakt med Disperator uppge alltid maskinens serienummer.**



## 9. Serviceinstruktion

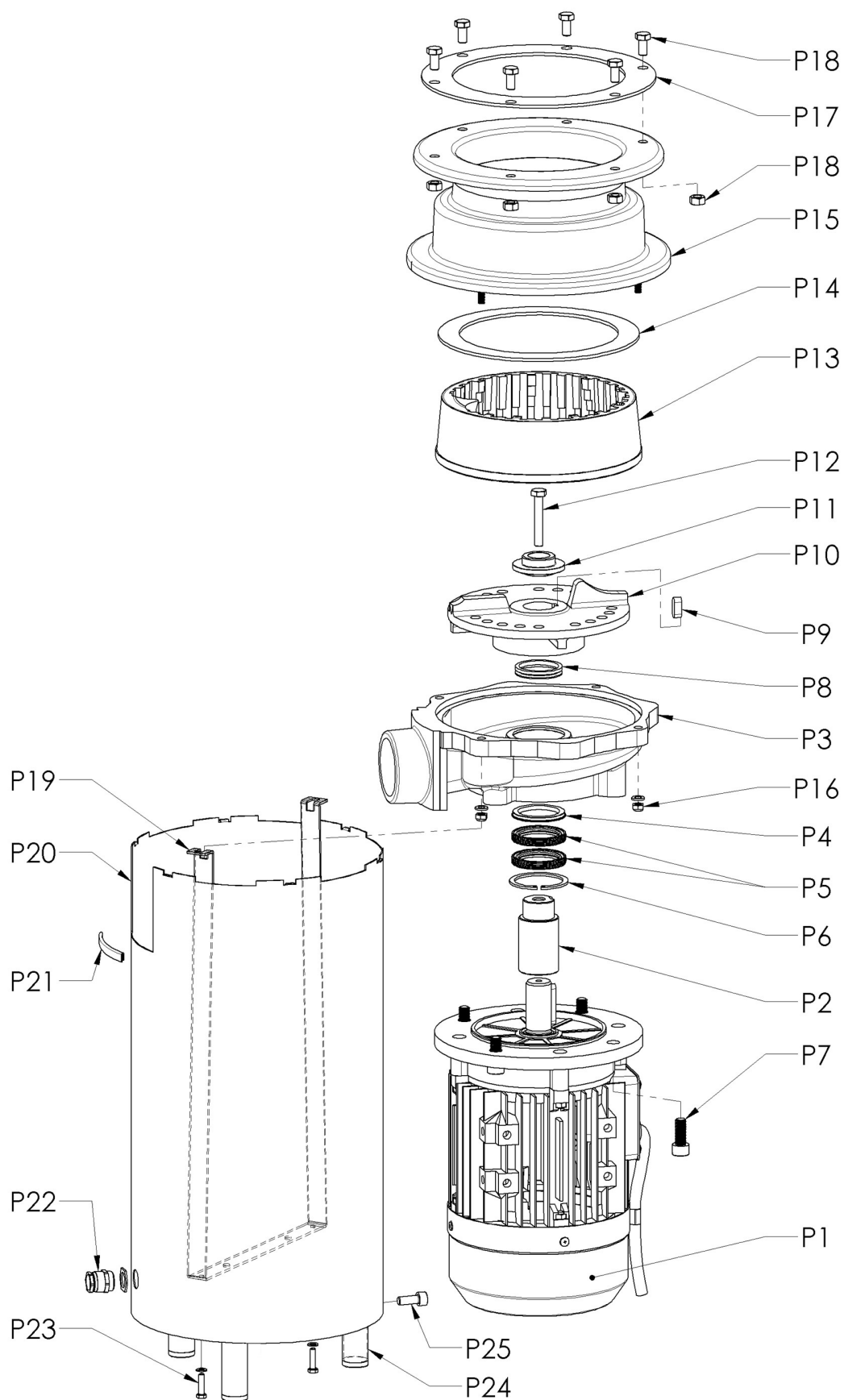
### 9.1. Behörighet

Bortkoppling och återanslutning av maskinen till inkommande servis för vatten & avlopp samt el får endast utföras av behörig VA- respektive elinstallatör och enligt gällande lokala bestämmelser.

Vid maskinens leverans bifogas dess eldokumentation till denna användarmanual.



## 9.2. Sprängskiss och reservdelsförteckning för kvarnen



**SERVICEPAKET 1 - Delar som ska bytas vid demontering och för allmän översyn**  
Delarna i servicepaket 1 säljs inte separat

Positions nummer:	Antal:	Benämning:	Reservdels nummer:
P4	1	Bricka för V-ring	-03/00
P5	2	Radialtätning med rostfri fjäder	-03/02
P6	1	Spårring	-03/03
P7	4	Skruv för lagersköld	-23
P8	1	V-ringstättning	-03/01
P9	1	Kil för medbringare	-10
P12	1	Axelskruv	-07
P14	1	Tätning för fast rivare	-05
P16	4	Mutter och brickor för huv, rostfria	-25
P17	1	Tätning för huvfläns	-08
P18	6	Skruv och mutter för kvarnmontage, rostfria	-22
P23	2	Skruv och bricka för hölje, rostfria	-26
<b>Ej avbildade delar</b>			
P26	1	Specialfett för tätningar och medbringare	-04
P27	1	Gummitätningssmassa	-09

**SERVICEPAKET 2 - Delar som tillsammans med delar i SERVICEPAKET 1 ska bytas ut beroende på slitage**

Positions nummer:	Antal:	Benämning:	Reservdels nummer:
P2	1	Medbringare	-18
P4	1	Bricka för V-ring	-03/00
P5	2	Radialtätning med rostfri fjäder	-03/02
P6	1	Spårring	-03/03
P7	4	Skruv för lagersköld	-23
P8	1	V-ringstättning	-03/01
P9	1	Kil för medbringare	-10
P10	1	Roterande rivare	-02
P11	1	Axelbricka	-06
P12	1	Axelskruv	-07
P13	1	Fast rivare	-01
P14	1	Tätning för fast rivare	-05
P16	4	Mutter och brickor för huv, rostfria	-25
P17	1	Tätning för huvfläns	-08
P18	6	Skruv och mutter för kvarnmontage, rostfria	-22
P23	2	Skruv och bricka för hölje, rostfria	-26
<b>Ej avbildade delar</b>			
P26	1	Specialfett för tätningar och medbringare	-04
P27	1	Gummitätningssmassa	-09
P31	1	Demonteringskruv för medbringare	

**ÖVRIGA DELAR - Delar som bör bytas efter behov**

Positionsnummer:	Antal:	Benämning:	Reservdelsnummer:
P1	1	Motor med dränerad övre fläns	-14
P3	1	Lagersköld	-13
P15	1	Huv	-16
<b>Delar nedan med pos. nr. P19 – P25 används inte för kvarnar monterade i slutna skåp-modeller</b>			
P19	1	Spännband för hölje	-17
P20	1	Hölje	-15
P21	1	Tätninglist till hölje	-15/01
P22	1	Kabelgenomföring med mutter	-19
P23	2	Skruv och bricka för montage av hölje	-26
P24	3	Ställbart kvarnben (endast för modell 520, 530, 550, och 575)	-29
P25	3	Skruv för kvarnben	-29/01
<b>Ej avbildade delar</b>			
P28	2	Motoraxeltätning, drivsida och icke-drivsida	-14/01
P29	2	Motorlager, drivsida och icke-drivsida	-14/02
P30	1	Kil för motoraxel	-14/03
<b>Delar avbildade på nästa sida</b>			
P32	1	Vridskyddsstag för fixering av kvarn i vägg/skott	-28/V
P33	1	Losstagningsverktyg för roterande rivare	-31
P34	1	Magnetventil, G½" (BSPP), inv. gg. exkl. spole, kabelkontakt och fixeringsbricka	-35
P35	1	Magnetventilspole	-36
P36	1	Smutsfilter, G½" (BSPP), inv. gg.	-37
P37	1	Start/stop enhet inkluderande kontakter med överbelastningsskydd för motor	-38
P38	1	Kontaktor med spole	-38/1
P39	1	Startkontakt	-38/2
P40	1	Överbelastningsskydd för motor	-38/3
P41	1	Gångjärnsbrytare	-39
P42		Tidrelä	-

Ange alltid maskinens serie-nr. samt detaljens reservdels-nr. vid beställning av reservdelar.

**OBS! Att rätt kvalitet på skruvar och muttrar används är viktigt.**

Disperator kan inte garantera säkerheten om andra skruvar och muttrar används än de som levereras av oss.

		
<p><b>P17</b></p>	<p><b>P32</b></p>	<p><b>P33</b></p>
	 	
<p><b>P34</b></p>	<p><b>P35</b></p>	<p><b>P36</b></p>
		
<p><b>P37</b></p>	<p><b>P38</b></p>	<p><b>P39</b></p>
		
<p><b>P40</b></p>	<p><b>P41</b></p>	<p><b>P42</b></p>

### 9.3. Översyn av skyddslock med brytare, montage och anslutningar

Nedanstående beteckningar inom parentes syftar till hänvisningar på sprängskiss med tillhörande reservdelslista över kvarnen i avsnitt 9.2.

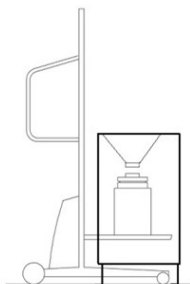
Följande kontroller av maskinen skall utföras enligt tabell i avsnitt 9.7, "Översyns- och underhållsintervall" – dvs säkerställ att:

- alla skruvar och muttrar (P18) mellan kvarn och montage är åtdragna och i gott skick,
- anslutningen av kvarnen till avloppsrör är tät och fixerad,
- spolvattenanslutningen för kvarnen är tät och fixerad,
- alla kabelgenomföringar är täta och fixerade,
- kvarnen är väl förankrad i vägg/skott eller golv/durk.

### 9.4. Demontering av kvarnen

Nedanstående beteckningar inom parentes syftar till hänvisningar på sprängskiss med tillhörande reservdelslista över kvarnen i avsnitt 9.2.

1. Bryt strömmen vid den på vägg/skott monterade elsäkerhetsbrytaren, och lås brytaren med hänglås.
2. Stäng av spolvattentillförseln till kvarnen genom att stänga ventil i matningsledningen.
3. Koppla loss kvarnmotorns (P1) anslutningskabel från start- & stoppenheten.
4. Lossa vattenlås med avloppsrör från kvarnens utlopp på lagerskölden (P3).
5. Använd lyftvagn vars lyftplatta kan skjutas in under kvarnen, eller alternativt en stadig domkraft med lyftplatta. Lossa kvarnen från montage (6 skruvar och muttrar, P18), och lossa eventuell fixering av kvarnen från vägg/skott eller golv/durk. Flytta kvarnen till en lämplig arbetsbänk för den fortsatta demonteringen.



För kvarnar installerade i slutna skåp (t.ex. modellerna i 500-MB och 500-MC serierna) används inte delarna med positionsnummer P19 till och med P25. För dessa börjar demonteringen av kvarnen från punkt 8 nedan genom att lossa de fyra muttrarna med brickor (P16).

6. Vänd kvarnen upp och ned och ta bort höljet (P20) genom att lossa de två skruvarna (P23), och lossa kabelförskruvningen (P22) och för in kabeln i höljet.
7. Markera på lagerskölden (P3) positionen för spännbandet (P19) och ta sedan bort det genom att lossa två muttrar (P16). Vänd tillbaka kvarnen igen. Lossa de två återstående muttrarna med brickor (P16).
8. Då dessa fyra muttrar (P16) är låsmuttrar måste dom vid återmontering alltid bytas ut mot nya. Notera kvarnutloppets placering på lagerskölden (P3) i förhållande till hålbilden på huvens (P15) ovansida så att utloppet får samma riktning vid återmontage. För detta ändamål finnas även en pil markerad på huvens nedre kant som vid återmontage ska vara rakt ovanför utloppet på lagerskölden (P3). Ta av huv (P15).
9. Ta bort tätningen (P14) på den fasta rivaren. Denna tätning skall alltid bytas ut mot en ny tätning vid återmontering.

10. Bänd loss fasta rivaren (P13) från lagerskölden (P3) med hjälp av en kofot under kanten på insidans övre största tand, stödd mot roterande rivaren (P10) alldeles invid en av dess två bommar. Se foton nedan.



11. Lossa axelskruven (P12). Om du inte kan hålla fast den roterande rivaren (P10) för hand så använd exempelvis en rörtång som greppar runt en av de två bommarna på rivaren. Alternativt lås roterande rivaren med hjälp av en skruvmejsel placerad genom ett av rivarens hål vid kvarnens utlopp (se foto nedan).



12. Lyft av den roterande rivaren (P10) med hjälp av två motsatta bräckjärn under rivarens ytterkant med stöd mot kanten på lagerskölden (P3). Se foto nedan.



13. Ta bort V-ringstättningen (P8) och lossa lagersköldens (P3) 4st fästskruvar (P7). Notera kvarnutloppets placering på lagersköld (P3) i förhållande till motorns (P1) kopplingsbox för kabelanslutning, så att detta utlopp får samma riktning vid återmontage av kvarnen. Lyft av lagerskölden.
14. Undersök brickans (P4) tätningsyta för V-ringen och kontrollera att den inte har slitagespår eller repor. Vid behov byt ut denna bricka.
15. Vänd lagerskölden (P3) upp och ner och demontera spårringen (P6) med hjälp av en spårringstång. Se foto nedan. Med något lämpligt skydd emellan (t.ex. en träbit som på fotot nedan), pressa på brickan (P4) för att få ut de två radialtätningarna (P5). Se foto nedan.



Efter denna demontering kontrollera ännu en gång brickans (P4) tätningsyta.

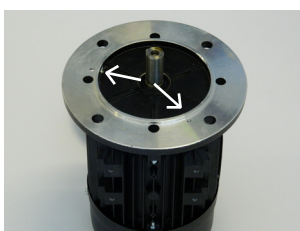
16. Undersök medbringarens (P2) tätningssytor för slitage från radialtätningarna. Det får endast finnas två små symmetriska (knappt kännbara) spår i medbringaren (P2) om den ska återanvändas. Är spåren kännbara, osymmetriska eller fler än två, byt ut medbringaren.



17. Avsluta demonteringen här om medbringare (P2) eller motor (P1) inte ska bytas ut. Återmonteringen av kvarnen påbörjas då från punkt 5 i avsnitt 9.5 nedan.  
**V-ringstättningen (P8) och de två radialtätningarna (P5) med specialfett (P26) liksom de fasta tätningarna (P14) och (P17) ska alltid bytas vid varje demontering.**
18. I servicepaket 2 ingår en demonteringskruv (P31) för medbringare (P2). Skruva ner den i toppen på medbringaren. Detta drar av medbringaren från motoraxeln. Om medbringaren kärvar kan den roterande rivaren (P10) användas som handtag för att förhindra att motoraxeln roterar. Alternativt håll i medbringaren med en tång och mjuk trasa emellan som visas på nedanstående foto.



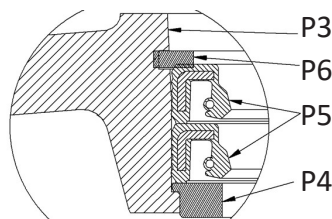
19. Om motor (P1) byts ska den nya motorn ha samma kvalitet och klassificering som originalmotorn. Nödvändiga dräneringshål, 2st. för eventuellt kondenseringsvatten och ventilation ska anordnas genom övre motorfläns (se pilarna på foto nedan samt befintlig motor). Vid denna dräneringsborrning är det viktigt att borrningen sker i korrekt vinkel så att det inte går hål in till motor lindningen. Reservdelsmotorer från Disperator levereras med färdigborrade dräneringshål.



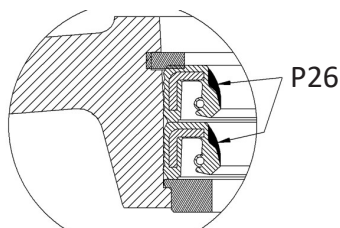


## 9.5. Montering av kvarnen

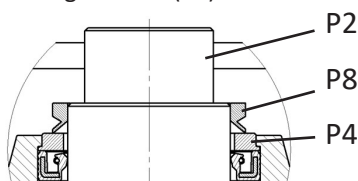
1. Rengör alla delar noga. Torka av motors (P1) övre montagefläns och axel så att de är fria från spån och gammalt fett.
2. Säkerställ att motors axelkil (P30) är i korrekt position. Smörj ett tunt lager med Disperators specialfett (P26) på motoraxeln.
3. Torka av insida och utsida på medbringaren (P2).
4. Markera på motoraxeln djupet på hålet i medbringaren (P2). Från toppen av motoraxeln är detta mått 38 mm för modellerna 510, 515, och 48 mm för modell 520, och 58 mm för modellerna 530, 550 och 575. Montera på medbringaren (P2) försiktigt, och pressa ner den till markeringen på motoraxeln. Om medbringaren inte kan monteras på hela vägen för hand ska axelskruv (P12) användas som nerdragningsverktyg. Roterande rivaren (P10) kan vid behov användas som handtag för att förhindra medbringaren från att rotera.
5. På lagerskölden (P3), rengör sätet för radiallytningarna (P5).
6. Montera brickan (P4) i lagerskölden. Flänsen på brickan ska vara vänd mot motorn (se skissen nedan under punkt 8, där delarna visas med lagerskölden placerad upp och ner som på fotot till vänster).
7. Smörj in sätet i lagerskölden (P3) med specialfett (P26).
8. För att inte skada radiallytningarna (P5, 2st) pressa ner dem en och en i lagersköldens säte med hjälp av ett verktyg (exempelvis axelände eller annan rundstav, se foto nedan) med en diameter som täcker hela tätningens diameter. Tätningarna ska placeras med öppningen och rostfri fjäder uppåt mot brickan (P4) enligt nedanstående skiss.



9. Tätningarna fixeras genom att montera låsringen (P6) i spåret i lagerskölden (P3) enligt skissen i punkt 8 ovan. Knacka lätt på ringen för att se till att den satt sig rätt i spåret i lagerskölden.
10. Med en ren och mjuk spatel fyll spåren utmed tätningsläpparna i radiallytningarna (P5) med specialfett (P26). Var noga med att inget som helst smuts eller partiklar råkar hamna i denna infettning.



11. Med en ren mjuk duk smörj ett tunt lager specialfett (P26) runt om på medbringarens (P2) tätningsyta för radiallytningarna (P5).
12. Refererande till avsnitt 9.4, punkt 13 ovan, montera åter på lagerskölden (P3) så att dess utlopp hamnar 180° förskjutet från motors (P1) kopplingsbox för kabelanslutning. Lakttag stor försiktighet så att läpparna på axeltätningarna (P5, 2st) inte skadas. För kvarnmodellerna 510, 515 och 520 skruva fast lagerskölden med åtdragningsmoment 47 Nm på de fyra skruvarna (P7), och för modellerna 530, 550 och 575 skruva fast lagerskölden med åtdragningsmoment 81 Nm på de fyra skruvarna (P7).
13. Fetta in tätningsläppen på V-ringstättningen (P8) och dess tätningsbricka (P4) med specialfett (P26). Montera på V-ringstättningen på medbringaren (P2) med dess tätningsläpp mot tätningsbrickan (P4).



14. Sätt en liten klick specialfett (P26) i medbringarens (P2) kilspår och tryck dit kilen (P9).
15. Torka rent axelhålet på roterande rivaren (P10). Kontrollera även att de ytor på lagersköld (P3) och fast rivare (P13) som ska pressas mot varandra är rena.
16. Montera försiktigt på roterande rivaren (P10) på medbringaren (P2).
17. Torka av överflödigt fett vid medbringaren (P2).
18. Lägg tätningsmassa (P27) på toppen runt axelhålet av roterande rivaren och dess skarv mot medbringaren (se foto nedan). Säkerställ att ingen tätningsmassa åker ner i medbringarens skruvhål.



19. Passa in axelbrickan (P11) på den roterande rivaren. Lägg tätningsmassa runt hela undersidan av axelskruvens (P12) huvud och montera denna skruv. Se till att tätningsmassa kläms fram runt hela axelbrickans omkrets, och likaså runt hela axelskruvens huvud. För kvarnmodellerna 510 och 515 dras axelskraven med åtdragningsmoment 9,3 Nm, och för modell 520 dras axelskraven med åtdragningsmoment 22 Nm, och för modellerna 530, 550 och 575 dras axelskraven med åtdragningsmoment 44 Nm.
20. Lägg en tunn oavbruten sträng av tätningsmassa (P27) runt lagersköldens (P3) kant (säte) i vilken den fasta rivaren (P13) ska pressas ner. Se foto nedan.



21. Sätt försiktigt dit den fasta rivaren (P13) med utsticket (dess övre största tand) närmast utloppet på lagerskölden (P3).
22. Knacka ned fasta rivaren (P13) med plastklubba runt om, tills den "nyps" fast i lagerskölden (P3), och försäkra dig om att fasta rivaren är fullt nere i sköldens säte.
23. Slå ett fixerande körnslag på lagerskölden (P3) invid fast rivare (P13) vid varje utstickande "läpp", 6st på lagerskölden. Se foto nedan.



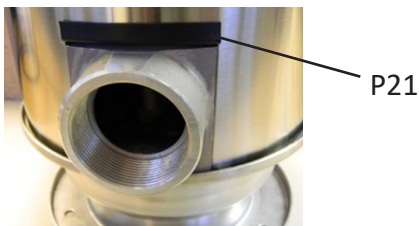
24. Lägg på en ny gummitätning (P14) ovanpå fasta rivaren (P13). Se till att den är centrerad.
25. Torka av anläggningsytan på huvan (P15) för denna tätning (P14).
26. Sätt försiktigt på huvan (P15). För att huvans övre hålbild ska hamna på samma sätt som innan demonteringen, ska pilen på dess nedre utsida (kant) vara rakt ovanför lagersköldens (P3) utlopp. Detta för att säkerställa att kvarnens utlopp får samma riktning mot avloppsanslutningen som tidigare. Känn även av med fingrarna att tätningen (P14) fortfarande är centrerad.
27. Fäst huvan (P15) med 2 st. brickor och 2 st. nya oanvända låsmuttrar (P16) i de två positionerna som tidigare inte markerats för spännbandet (P19, se avsnitt 9.4, punkt 7 ovan). Dra åt dessa två låsmuttrar (P16) bara så pass att tätningen (P14) är fixerad. Den slutliga åtdragningen görs efter att spännbandet (P19) har monterats enligt punkt 29 nedan.

För kvarnar installerade i skåpmodeller (t.ex. modell 500-MB och 500-MC) används inte delarna med positionsnummer P19 till och med P25. För dessa kvarnar skruva fast huvan (P15) med 4 st. brickor och 4 st. nya oanvända låsmuttrar (P16). Dra dessa muttrar korsvis med åtdragningsmoment 9,5 Nm för modellerna 510, 515 och 520, och med 21 Nm för modellerna 530, 550 och 575. Fortsätt monteringen av kvarnar installerade i skåp från punkt 34 nedan.

28. Vänd kvarnen upp och ner.
29. Placera spännbandet (P19) diagonalt över de två återstående skruvarna och fixera det med 2 st. brickor och 2 st. nya oanvända låsmuttrar (P16). Dra åt alla fyra låsmuttrarna korsvis. För modellerna 510, 515 och 520 med åtdragningsmoment 9,5 Nm, och för modellerna 530, 550 och 575 med 21 Nm.



30. För motorkabeln genom kabelförskruvningen (P22) i höljet (P20).
31. Montera höljet (P20) över motorn (P1). Under det att höljet sänks över motorn, dra i kabeln så att återstående delen av kabeln kommer ut genom kabelförskruvningen. Se till att tätninglisten (P21) är på rätt plats på höljet. Se också till att de sex små "klackarna" på höljet (P20) hamnar innanför huvens (P15) nedre kant.

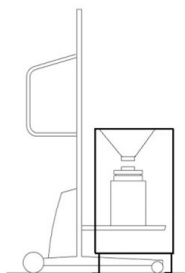


32. Fäst höljet (P20) mot spännbandet (P19) med 2 st. skruvar och 2 st. brickor (P23).



33. Dra ut kabeln så långt det går igenom kabelförskruvningen. Mata sedan tillbaka cirka 5 cm för att få en god avlastning av kabeln. Lås kabeln genom att dra åt muttern på kabelförskruvningen (P22). Vänd tillbaka kvarnen igen.
34. Kontrollera med ett bladmått att den fasta tätningen (P14) är ordentligt fixerad mellan den fasta rivaren (P13) och huvan (P15).

35. Nu är kvarnen klar att monteras tillbaka under montaget med hjälp av samma lyftvagn (eller domkraft med lyftplatta) som tidigare användes då kvarnen monterades ner. Var försiktig med motors elanslutningskabel så att den inte kläms fast och skadas.



36. Se till att huvttätningen (P17) ligger i rätt position innan du kör in kvarnen under montaget för montering med 6 st. skruvar och muttrar (P18).
37. Återmontera kvarnens eventuella fixering mot på vägg/skott eller golv/durk.
38. Återanslut och täta av vattenlås med avloppsrör till utloppet på kvarnens lagersköld (P3).
39. Koppla åter in kvarnmotorns (P1) anslutningskabel till start- & stoppenheten enligt elschema levererat med maskinen från Disperator.
40. Slå på strömmen på elsäkerhetsbrytaren placerad på vägg/skott.
41. Sätt på spolvattentillförseln till kvarnen genom att öppna ventil i matningsledningen.
42. Starta upp och testkör kvarnen enligt tillämpliga punkter i avsnitt 6.5 i denna användarmanual.

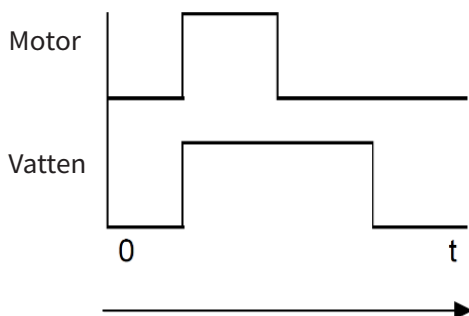
## 9.6. Tidsstyrningar och Inställningar

För fall där maskin kommer installerad med en tidsstyrning. Se nedan för tidsstyrningsfunktion och inställningar som övernsstämmer med maskinen.

### Timerdrift TIM-00-01-01

*För automatiskt stopp av avfallskvarnen med en fortsatt vattenspolningsperiod efteråt.*

- Operatören startar avfallskvarnen manuellt genom att trycka på startknappen. Motorn och spolvattnet går samtidigt under en förinställd period varefter motorn stannar. Spolvattnet fortsätter att rinna under en ytterligare förinställd period. Två timers reglerar drifttiden för motorn och spolvattnet (justerbar körtid).
- Genom att automatiskt förlänga perioden som vattnet rinner genom systemet efter att avfallskvarnen har stannat, spolas matresterna bort utan manuell övervakning.
- Timerdrift TIM-00-01-01, motor- och styrspanning måste specificeras vid beställning.



### Inställning

#### KM01

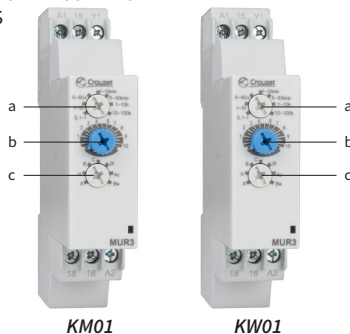
- TIDSOMRÅDE: 1-10 min.
- INSTÄLLNING: 1 (1 min)
- TIDSFUNKTION: B

DRIFTTID FÖR AVFALLSKVARN OCH VATTENSPOLNING KAN SÄTTAS FRÅN 1 – 10 min.

#### KW01

- TIDSOMRÅDE: 6-60s.
- INSTÄLLNING: 3 (18s)
- TIDSFUNKTION: C

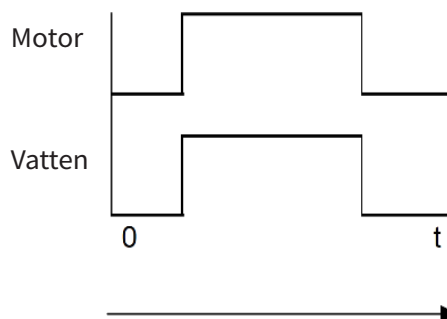
KONTINUERLIG VATTENSPOLNINGSPERIOD EFTER KVARNSTOPP KAN SÄTTAS FRÅN 6 – 60s.



### Timerdrift TIM-00-02-01

*För automatisk avstängning av avfallskvarnen och spolvatten.*

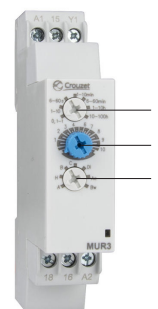
- Operatören startar avfallskvarnen manuellt genom att trycka på startknappen. Motorn och spolvattnet går tillsammans under en förinställd period varefter motor och spolvatten stannar automatiskt (körtid justerbar).
- Denna funktion är till hjälp när operatören måste lämna DISPERATORN före malningsprocessen är klar.
- Timerdrift TIM-00-02-01, motor- och styrspanning måste specificeras vid beställning.



### Inställning

- TIDSOMRÅDE: 1-10 min.
- INSTÄLLNING: 1 (1 min)
- TIDSFUNKTION: B

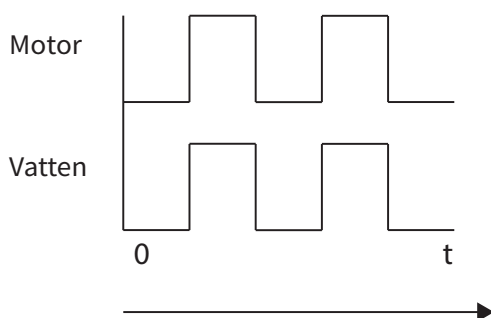
DRIFTTID FÖR AVFALLSKVARN OCH VATTENSPOLNING KAN SÄTTAS FRÅN 1 – 10 min.



## Timerdrift TIM-00-03-01

*För repetitiva körperioder för kvarnen och spolvatten.*

- Operatören startar avfallskvarnen manuellt genom att trycka på startknappen. Motorn och spolvatten startas samtidigt och går samtidigt och med ett förinställt intervall i repetitiva cykler. Funktionen stoppas genom att trycka på stoppknappen. Gång- och pausintervall är justerbara.
- Denna funktion är användbar vid diskning där avfallskvarnen används under längre perioder och överdriven användning av vatten skall begränsas.
- Timerdrift TIM-00-03-01, motor- och styrspänning måste specificeras vid beställning.



### Inställning

**Ton**

a) TIDSINSTÄLLNING: 6-60

GÅNGTIDEN FÖR AVFALLSKVARN OCH VATTEN KAN STÄLLAS IN 0.1s - 100h.

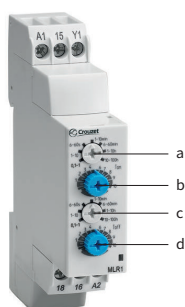
b) Ton: 5 (1-10 SKALAN I SEKUNDER) (6s x 5 = 30s).

**Toff**

c) TIDSINSTÄLLNING: 6-60

PAUSTIDEN FÖR AVFALLSKVARN OCH VATTEN KAN STÄLLAS IN 0.1s - 100h.

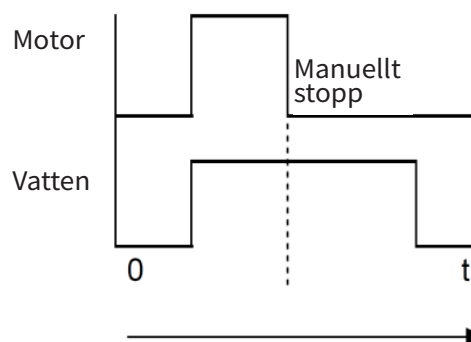
d) Toff: 5 (10 x SKALAN I SEKUNDER) (6s x 5 = 30s).



## Timerdrift TIM-00-04-01

*För automatiskt fördröjt stopp av spolvatten efter att manuellt har stoppat avfallskvarnen.*

- Operatören startar avfallskvarnen manuellt genom att trycka på startknappen. Efter att malningsprocessen har slutförts trycker operatören på stoppknappen. Motorn stannar men vattnet fortsätter att spola en förinställd period efteråt (körtiden är justerbar).
- Genom att automatiskt förlänga perioden som vattnet rinner genom systemet efter att avfallskvarnen har stannat, spolas matresterna bort utan manuell övervakning.
- Timerdrift TIM-00-04-01, motor- och styrspänningen måste specificeras vid beställning.



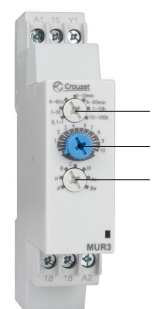
### Inställning

a) TIDSOMRÅDE: 6- 60s

b) INSTÄLLNING: 3 (18s)

c) TIDSFUNKTION: C

KONTINUERLIG VATTENSPOLNINGS PERIOD EFTER KVARNSTOPP KAN SÄTTAS FRÅN 6 – 60s.



## 9.7. Översyns- och underhållsintervall

*Vid underhållsarbete rekommenderas minst Service pack 1.*

Beskrivning:	Intervall:	Refererar till:
Rengöring av maskinen	Efter daglig användning	Se avsnitt 8.2 i denna användarmanual
Kontroll av smutsfilter i spolvattenledning	Första gången efter en månads användning, därefter vid behov	Se avsnitt 8.3.2, punkt 3 i denna användarmanual
Allmän översyn	Första gången efter en månads användning, därefter en gång per år.	Se avsnitt 9.3 i denna användarmanual vad gäller: <ul style="list-style-type: none"> <li>• översyn av skyddsanordningar,</li> <li>• översyn av montage,</li> <li>• översyn av alla mekaniska såväl som elektriska anslutningar,</li> <li>• vid behov, utbildning av personal.</li> </ul>
Förebyggande service	Rekommenderat vart annat år eller vid behov.	<ul style="list-style-type: none"> <li>• Allmän översyn enligt ovan.</li> <li>• Servicepack 1 enligt avsnitt 9.2.</li> </ul>
Utbyte av delar p.g.a. slitage	Rekommenderat vart tredje år eller vid behov.	<ul style="list-style-type: none"> <li>• Förebyggande service enligt ovan.</li> <li>• Servicepack 2 enligt avsnitt 9.2.</li> </ul>
Utbyte av övriga delar	Vid behov	