

500A-MB EXCELLENT SERIEN

Utkast för spolvatten
inuti inmatningsträtt



Marin
installation



Spoltorn, 2st med
luftgap ovanför inmatningsträtt
som uppfyller EN1717



Land
installation

Robust fristående kvarn för
satsmatning av matavfall

Driftklar vid leverans, bara
att ansluta till befintligt
kallvatten, avlopp och el

Kvarnutloppet kan anpassas
till och riktas mot befintlig
avloppsanslutning

Uppfyller IMO/MARPOL 2019
ANNEX V för utsläpp från
fartyg av finfördelat matavfall
i öppet hav

För utomhusinstallation i havsvattenmiljöer, se våra
produktblad för 500RS-serien som standard inkluderar
det ytterhölje och installationsmontage av syrafast
rostfritt stål EN1.4401/ AISI316.

Som standard levereras 500RS-serien för spolning
med färskvatten under drift, men kan även som tillval
erbjudas för spolning med havsvatten.

Disperators kvarnar används i kök, på land och till sjöss världen över, för att i den stund matavfall uppstår snabbt och enkelt bli kvitt detta och därmed undvika ineffektiv och ohygienisk manuell hantering.

Malverkets höga kvalitet och hårdhet av speciallegerat stål tillsammans med det unika tätningspaketet mellan malverk och motor ger många års säker drift och låg underhållskostnad. Kvarnens livslängd förlängs ytterligare av det yttre höljet i rostfritt stål EN 1.4301 (AISI304) samt skyddsklassen IP55 som lägst på elektriska komponenter.

Maskinen installeras som en separat enhet och levereras driftklar från fabrik. Koppling av el mellan matavfallskvarn, kontaktormotorskydd, magnetventil och förreglingsbrytare är därmed komplett. På installationsplats kopplas maskinens anslutningskabel till befintlig säkerhetsbrytare och befintligt inkommande spolvatten och avlopp. Placeringen av kvarnens utlopp kan justeras för att passa placeringen av befintligt avlopp.

Det breda utbudet av kvarnstorlekar möjliggör en anpassning till kökets behov. 500A-MB serien är CE-märkt och i överensstämmelse med

säkerhetskraven i EUs Maskindirektiv 2006/42/EG, EMC-direktiv 2014/30/EG samt Lågspänningsdirektiv 2014/35/EG. För att förhindra ofrivillig kontakt med malverket är kvarnens inlopp täckt med ett skyddslock kopplat till en förreglingsbrytare. Om locket lyfts under arbetets gång bryts strömmen och maskinen stannar. Det tättslutande skyddslocket bidrar till att reducera ljudnivån ytterligare och fungerar dessutom som en extra arbetsyta då maskinen inte används. Arbetsplatser nära matlagning kan ur hygiensynpunkt föredra denna kvarnmodell.

Från fabrik färdigmonterat spolvattenutkast (se foton ovan för marin- eller landbaserad version) ansluts till kallvatten via en magnetventil och ett smutsfilter som öppnas automatiskt när kvarnen startas, vilket spolar ner matavfallet i kvarnen och efter malning vidare ut på det kommunala avloppet eller till tank.

Alla Disperators Excellent 500-Serien av kvarnar innehar Statment of Compliance utfärdat av DNV GL som verifierar överensstämmelse med tillämpliga avsnitt av MARPOL Annex V FÖRORDNINGARNA FÖR KONTROLL AV FÖRORENING MED AVFALL FRÅN FARTYG OCH PLATTFORMAR med ändringar från 2019.

Disperator AB

Mälårvägen 9, 141 71 Segeltorp
Tel 08-724 01 60
info@disperator.se, www.disperator.se



TILLVERKAD I SVERIGE

Ref: 500A_MB_pb_sv_240808

500A-MB EXCELLENT SERIEN

Spoltorn, 2 st med luftgap ovanför inmatningsträtt som uppfyller standarden EN1717 för skydd mot återströmning i färskvattenledningar i land baserade kök

Spoldysa, 1 st. för marin installation

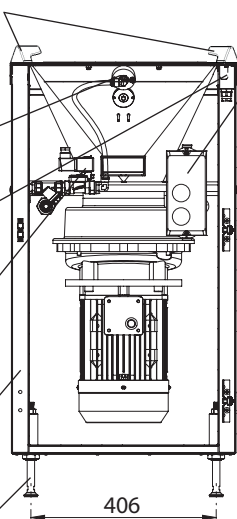
Förreglingsbrytare, IP67, ansluten till kvarnens manöverkrets

Magnetventil, IP65 för automatisk kontroll av spolvatten inkl. smutsfilter

Skåp, rostfritt stål EN 1.4301 (AISI304). Tillval EN 1.4401 (AISI316)

Justerbara ben 4st.

Frontvy



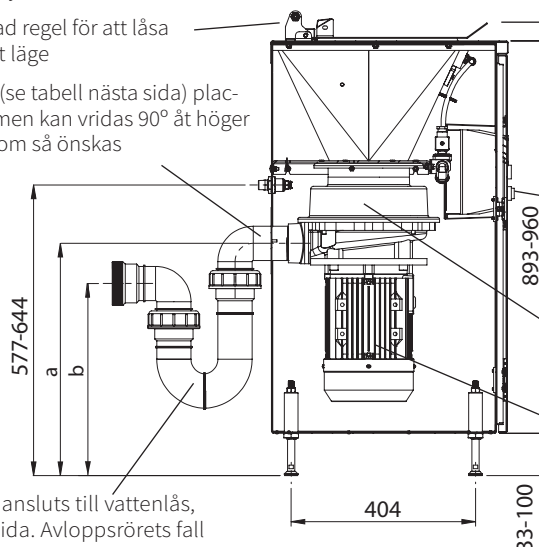
Start & stopp kontrollenhet inkl. överbelastningsskydd för motor, IP66

Fjäderbelastad regel för att låsa locket i öppet läge

Kvarnutlopp (se tabell nästa sida) placerad baktill, men kan vridas 90° åt höger eller vänster om så önskas

Kvarnutlopp ansluts till vattenlås, se (1) nästa sida. Avloppsrörets fall 2:100

Vy vänsterifrån



CE

Gångjärnsupphängd lucka ansluten till förreglingsbrytare

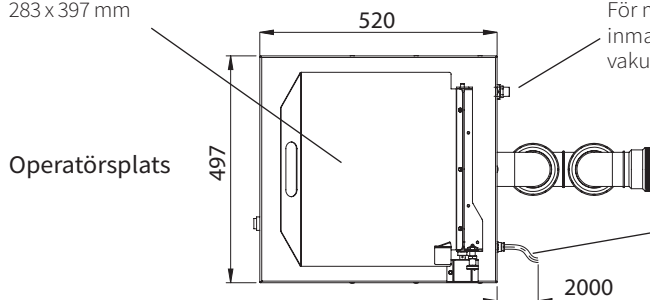
Stopp- och återställningsknapp för motorns överbelastningsskydd

Malverk för matavfall

Motor, IP55 (se tabell)

Öppning för matavfall under lucka 283 x 397 mm

Toppvy



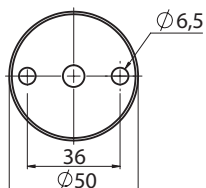
Inkommande vatten, R $\frac{1}{2}$ " (BSPT), utv. gg. anslutning till stålomspunnen slang, se (1) nästa sida. Ansluts till inkommande kallvatten, se not 1. För marin version med spolvattenutkast inuti inmatningsträtt bör inkommande vatten ha en vakuumventil, se (1) nästa sida

2 m kabel för anslutning till säkerhetsbrytare, se (1) nästa sida, men inte till jordfelsbrytare.

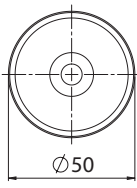
Toppvy

Fötter till justerbara ben för fixering i golv/durk. Se (1) nästa sida för alternativ fixering.

Marinversion



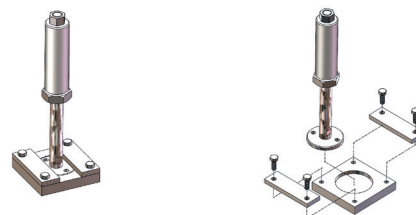
Landversion



Alla mått i mm

Frontvy

Plattor för fixering i marin durk som tillval. Se (2) nästa sida för beskrivning.



Disperator AB

Mälårvägen 9, 141 71 Segeltorp
Tel 08-724 01 60
info@disperator.se, www.disperator.se

500A-MB EXCELLENT SERIEN

Teknisk specifikation	510A	515A	520A	530A	550A	575A
Normal kapacitet, kg / tim	300	400	500	700	850	1000
Effekt, kW	0,9	1,25	1,8	2,5	4,0	5,5
Märkström, A att ställas in på kvarnens motorskydd för följande spänningar:						
400 V / 3-fas / 50 Hz	2,2	2,7	3,7	5,5	9,0	12,0
440 V / 3-fas / 60 Hz	2,2	2,7	3,7	5,5	7,5	10,0
480 V / 3-fas / 60 Hz	2,2	2,7	3,7	5,0	7,5	10,0
Andra 3-fas spänningar finns.						
Manöverspänning	För marin installation samma som motorspänning, för landinstallation 230V/50Hz.					
Säkring, trög	10 A	10 A	10 A	16 A	16 A	16A
Karakteristik för automatsäkring	D (trög)	D (trög)	D (trög)	D (trög)	D (trög)	D (trög)
Kvarnens avloppsanslutning	← G2", inv. gg.	→	← G2½", inv. gg.	→		
Höjd för kvarnutlopp	← a = 485-551	→	← a = 450-516	→		
Höjd för vattenlås, se (1)	← b = 397-463	→	← b = 362-428	→		
Brutto / nettovikt, kg	70 / 61	72 / 63	74 / 65	86 / 76	89 / 79	94 / 84

Not 1: Rekommenderat inkommande vattentryck 3 - 6 bar.

Med reservation för eventuella ändringar utan föregående meddelande

(1) Installationsmaterial som behövs men inte ingår i standardleverans är:

- säkerhetsbrytare placerad på vägg/skott för inkommande el,
- slang med skyddande stålolmspunnen strumpa (minimum inre -Ø 9mm) för anslutning av kallt spolvatten,
- vattenlås för anslutning till kvarnutlopp,
- vakuumventil (marin installation),
- vridskyddsstag, 2 st. för fixering av maskinen i vägg/skott (som alternativ till fixering av benen i golv/durk).

Kan beställas från DISPERATOR.

(2) Fixeringsplattor för skåpets ben som svetsas fast i durken (tillval för marina installationer). Dessa plattor möjliggör att vid service på kvarnen på ett smidigt sätt lösgöra skåpets fixering i den marina durken.

(3) Användarmanual med installations- och serviceinstruktioner, inplastad driftsinstruktion, inplastad säkerhetsinstruktion samt eldokumentation medföljer leverans.

Disperator AB

Mälarvägen 9, 141 71 Segeltorp

Tel 08-724 01 60

info@disperator.se, www.disperator.se

Ref: 500A_MB_pb_sv_240808