

500A-DRR-K EXCELLENT SERIEN



Standardleverans inkluderar kvarnens ytterhölje och installationsmontage av rostfritt stål AISI304. Som tillval finns även hölje med montage i syrafast rostfritt stål AISI316 för utomhusinstallation i havsvattenmiljöer

Medföljer standardleverans



Disperators kvarnar används i kök, på land och till sjöss världen över, för att i den stund matavfall uppstår snabbt och enkelt bli kvitt detta och därmed undvika ineffektiv och ohygienisk manuell hantering.

Vårt sortiment har konstruerats med användarens behov i fokus för att uppfylla dagens krav för hantering av matavfall. Malverkets höga kvalitet och hårdhet av speciallegerat stål tillsammans med det unika tätningspaketet mellan malverk och motor ger många års säker drift och låg underhållskostnad. Kvarnens livslängd förlängs ytterligare av det yttre höljet i rostfritt stål EN 1.4301 (AISI304) samt skyddsklassen IP55 som lägst på elektriska komponenter.

Det breda utbudet av kvarnstorlekar möjliggör en anpassning till kökets behov. Ett DRR-K montage nyttjar hela inloppsdiаметern till malverket, vilket är en fördel då stora mängder av matavfall eller ben ska malas. Efter att ett hål tagits i diskbanan eller rullbanan svetsas monteringsringen fast, på vilken kvarnen sedan skruvas fast.

Som en säkerhetsåtgärd är kvarnens inlopp

täckt med ett skyddslock kopplat till en föreglingsbrytare. Om locket lyfts under arbetets gång bryts strömmen och kvarnen stannar.

Kvarnen levereras komplett med all eldragning färdig från fabrik. För att lätt nå kvarnens start- & stoppknapp monteras de med sin kapsling enkelt på medföljande bygel under köksbänken. Därefter är det endast kvarnens anslutningskabel som kopplas till säkerhetsbrytaren på väggen så är all elinstallation klar. Skyddslocket med skydds brytare monteras över kvarnens inlopp i disklådan. Med hjälp av slangkopplingar ansluts kallvatten enkelt till levererade spolartiklar vilka uppfyller SS-EN1717. Placeringen av kvarnens utlopp kan justeras för att passa placeringen av befintligt avlopp.

Alla Disperators Excellent 500-Serien av kvarnar innehar Statment of Compliance utfärdat av DNV GL som verifierar överrensstämmelse med tillämpliga avsnitt av MARPOL Annex V FÖRORDNINGARNA FÖR KONTROLL AV FÖRORENING MED AVFALL FRÅN FARTYG OCH PLATTFORMAR med ändringar från 2019.

Disperator AB

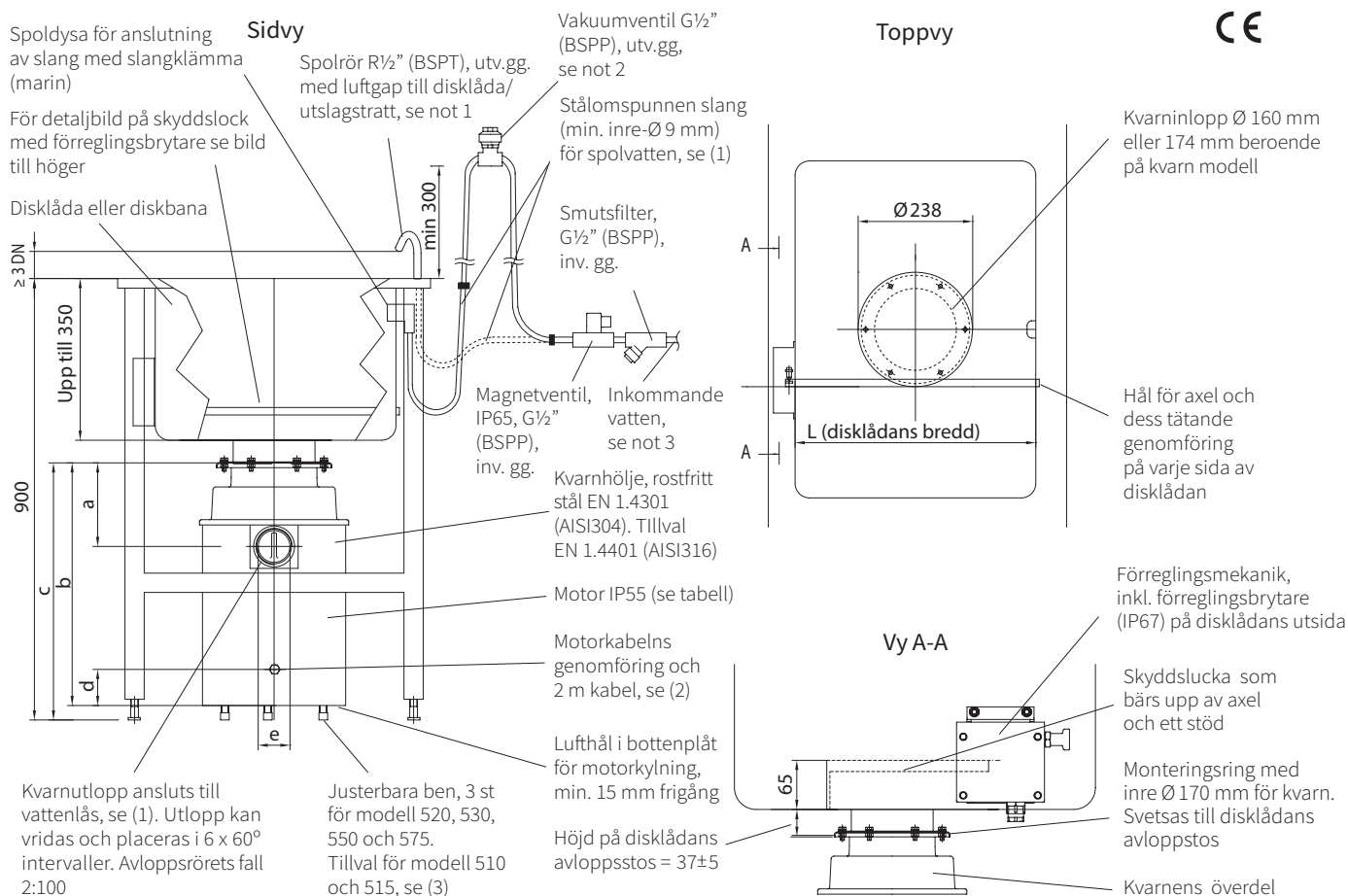
Mälarvägen 9, 141 71 Segeltorp
Tel 08-724 01 60
info@disperator.se, www.disperator.se



TILLVERKAD I SVERIGE

Ref: 500A_DRR-K_pb_sv_260218

500A-DRR-K EXCELLENT SERIEN



Alla mått i mm

Teknisk specifikation	510A	515A	520A	530A	550A	575A
Normal kapacitet, kg / tim	300	400	500	700	850	1000
Effekt, kW	0,9	1,25	1,8	2,5	4,0	5,5
Märkström, A att ställas in på kvarnens motorskydd för följande spänningar:						
400 V / 3 fas / 50 Hz	2,2	2,7	3,7	5,5	9,0	12,0
440 V / 3 fas / 60 Hz	2,2	2,7	3,7	5,5	7,5	10,0
480 V / 3 fas / 60 Hz	2,2	2,7	3,7	5,0	7,5	10,0
Andra 3-fas spänningar finns.	Modellerna 510A och 515A finns även i 1-fas 220-240V, 50/60 Hz.					
Manöverspänning	För marin installation samma som motorspänning, för landinstallation 230V / 50Hz.					
Säkring, trög	10 A	10 A	10 A	16 A	16 A	16 A
Karakteristik för automatsäkring	D (trög)	D (trög)	D (trög)	D (trög)	D (trög)	D (trög)
Brutto / nettovikt, kg	35 / 24	37 / 26	40 / 29	61 / 42	64 / 45	69 / 50
Mått a	151	151	151	176	176	176
Mått b	460 se (3)	460 se (3)	583	560 se (4)	560 se (4)	655
Mått c	Se (3)*	Se (3)*	583-763	560-740 se (4)	560-740 se (4)	655-835
Mått d	40	40	40	75	75	75
Mått e	G2"	inv. gg.	gg.	G2 1/2"	inv. gg.	gg.

Not 1: Uppfyller kraven som återströmningsskydd för vätskekategori 5 i SS-EN1717.

Not 2: För marina installationer med spoldysor i disklåda / utslagsträtt, utan specificerat rektangulärt bräddavlopp och luftgap upp till spoldysorna, vilket krävs enligt SS-EN1717 för vätskekategori 5.

Not 3: Rekommenderat inkommande vattentryck 3 - 6 bar.

Med reservation för eventuella ändringar utan föregående meddelande

- Installationsmaterial som behövs men inte ingår i standardleverans är:
 - säkerhetsbrytare placerad på vägg/skott för inkommande el,
 - slang med skyddande stålomspunnen strumpa (minimum inre-Ø 9mm) för anslutning för kallt spolvatten,
 - vattenlås för anslutning till kvarnutlopp,
 - vakuumentil (marin installation), Kan beställas från DISPERATOR.
 - För anslutning till start/stopp enhet inkluderande kontaktor med motorskydd (IP66) som placeras på vägg/skott. Start/stopp enheten kopplas till säkerhetsbrytare, se (1), men inte till jordfelsbrytare.
 - 3-fas kvarn som standard utan ben. Ben finns som tillval.
 - Kort version (b = 525 mm och c = 525-705 mm) och lång version (b = 655 mm och c = 655-835 mm) finns som tillval.
 - Användarmanual med installations- och serviceinstruktioner, inplastad driftsinstruktion, inplastad säkerhetsinstruktion samt eldokumentation medföljer leverans.
- (*) 1-fas kvarn 510A med eller utan ben från 460-763 mm. 3-fas kvarn 510A med eller utan ben från 460-763 mm. 1-fas kvarn 515A med eller utan ben från 583-763 mm.

Disperator AB

Mälårvägen 9, 141 71 Segeltorp

Tel 08-724 01 60

info@disperator.se, www.disperator.se

Ref: 500A_DRR-K_pb_sv_260218